

保証とアフターサービス (必ずお読み下さい)

保証書

保証書は、必ず「お買い上げ日・販売店名」等の記入をお確かめの上、販売店よりお受け取り頂き、内容をよくお読みいただいた上で、大切に保管して下さい。
 なお、充電バッテリーは消耗品のため、お買い上げ後、14日以内の初期不良のみ交換対応させていただきます。

修理を依頼されるときは

- **保証期間中は**
修理に際しましては保証書をご提示下さい。保証書の規定に従って修理させていただきます。
- **保証期間が終了しているときは**
修理すれば使用出来る場合には、ご希望により有償修理させていただきます。

ご不明な点や修理に関するご相談は

修理に関するご相談並びにご不明な点は、お買い上げの販売店名または弊社までお問い合わせ下さい。

保証書

本書は、本書記載内容(無料修理規定に基づく)で無料修理を行なうことをお約束するものです。
 お買い上げの日から下記期間中故障が発生した場合は、本書をご提示のうえ、お買い上げの販売店に修理をご依頼下さい。

	品番	JFL-10W	品名	充電式・軽量 LED投光器
	お買い上げ日	年 月 日	保証期間	本体お買い上げ日より6ヶ月間
お客様	ご氏名			
	ご住所 〒			
	お電話 ()			
販売店	店名			
	住所			
	電話 ()			

《無料修理規定》

- 取扱説明書、本体貼付ラベル等の注意書に従った正常な使用状態で通電不能や故障した場合には、お買い上げの販売店にお預け下さい。
- 保証期間内に故障して無償修理をお受けになる場合には、商品と本書をご持参ご提示のうえ、お買い上げの販売店にご依頼下さい。
- ご転居の場合は事前にお買い上げ販売店にご相談下さい。
- 本証は電気部品においてのみ有効です。
 バッテリーの寿命による故障について保証対象外とさせていただきます。
 なお、充電バッテリーは消耗品のため、お買い上げ後14日以内の初期不良のみ交換対応させていただきます。
- 保証期間内で次の場合には有償修理になります。
 (イ) 電池等の消耗品(口)使用上も誤り及び不当な修理や改造による故障及び損傷
 (ハ) お買い上げ後の落下等による故障及び損傷
 (ニ) 火災、地震、水害、落雷、その他の天災地変や異常電圧による故障及び損傷
 (ホ) 本書の提示がない場合
 (ヘ) 本書にお買い上げ年月日、お客様名、販売店名の記入のない場合、或いは字句を書き替えられた場合
- 修理は基本的に不具合部分のみ個別交換対応させていただきます。
- 保証書は日本国内においてのみ有効です。紛失しないよう大切に保管して下さい。

輸入元:プロモート株式会社

修理・技術問い合わせ TEL:06-6568-1900

保証書添付

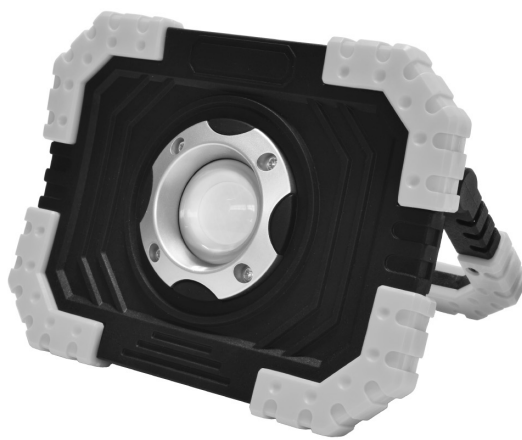
充電式・軽量

LED投光器

JFL-10W 屋外屋内用

取扱説明書

このたびは、弊社製品をお買い上げいただきまして、誠にありがとうございます。
 正しく使っていただくため、ご使用になる前にはこの「取扱説明書」をよくお読み下さい。
 尚安全のために、警告や注意・禁止事項は必ずお守り下さい。
 お読みになった後は、必要な時に再読出来るように大切に保管して下さい。



COB
10W

明るさ
800
ml(ルーメン)

(USB/ACアダプターは別売です)

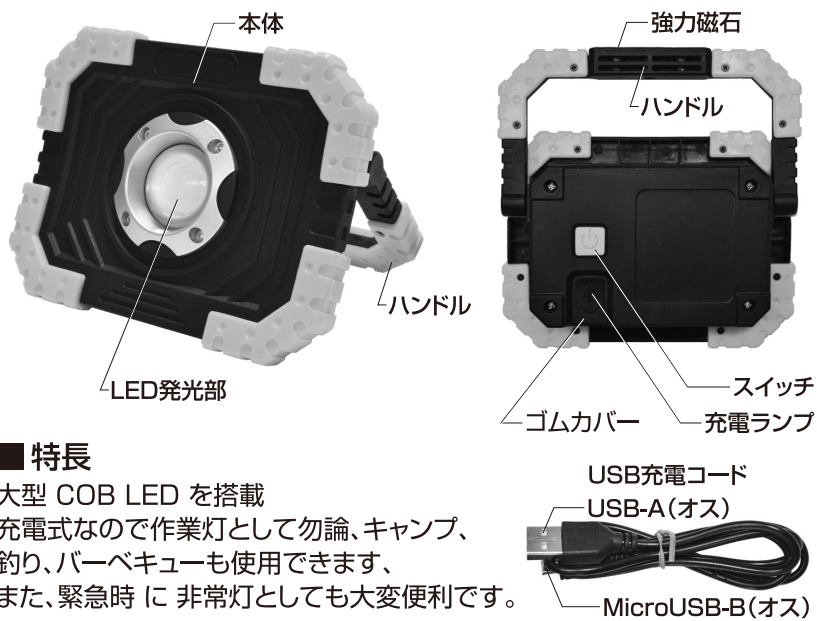
大型COB LEDを搭載

充電式なので作業灯に勿論

キャンプ、釣り、非常灯としても使えます。

コンパクトで収納に困らない。

各部の名称



■ 特長

大型 COB LED を搭載
 充電式なので作業灯として勿論、キャンプ、釣り、バーベキューも使用できます、
 また、緊急時に非常灯としても大変便利です。

仕様

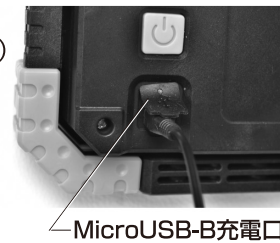
品名 / 品番	軽量・充電式 LED投光器/JFL-10W
LED光源	COB 10W
バッテリー	リチウムイオンバッテリー 3.7V/4400mA (内蔵)
バッテリー寿命	約500回充放電
明るさ	全光束 約HIGHモード 800lm、ECOモード 200lm
充電時間	約8-10時間/出力1A VAF(充電器の出力によって異なります)
充電器	USB-A/出力DC5V(別売)
点灯時間	HIGHモード 4時間 / ECOモード 8時間
本体質量	約450g
サイズ	約W160×D45×H120mm(ハンドル含む)
材質	本体 / ABS樹脂、放熱板 / アルミ、レンズ / PP樹脂
付属品	USB充電コード、取扱説明書

※仕様は予告なく変更することがあります。 ※使用状況によって点灯時間や充電時間が大きく変わりますので、目安としてください。
 ※充電器が別売りです。(充電器の出力能力によって充電時間が異なります) ※パソコンで充電する場合は、充電時間が長くなる場合があります。
 ※雨天時に屋外で使用しないでください。

ご使用方法

■ バッテリー充電準備

USB充電コードでUSB/AC アダプター(充電器別売)またはパソコンのUSB-Aポートに接続して片方、ゴムカバーを開けMicroUSB充電コードを差し込み充電してください。充電中に充電ランプは赤く点灯し、満充電になると充電ランプが青く点灯に変わります。

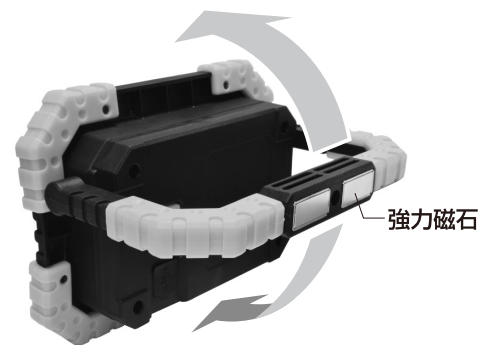


■ ご使用方法

スイッチを押す度にライトがHIGH - ECOモードに切り替わります。

■ 設置方法

ハンドルの角度を回転し、使用シーンや用途によって設置方法が選べます。



⚠ ご使用上の注意

- 光源を人や生き物に向けないでください。事故の原因になります。
- 炎天下の車内に放置しないで下さい。
- 本品は防水機能はありません。雨にかかったり、水中に入れたり濡らしたりしないで下さい。
- 無理な力を加えたり衝撃を与えたりしないでください。故障の原因になります。
- その他、本来の使い方以外は使用しないで下さい。

■ 本体のお手入れ

- 本体は、安全蓋をしてからタオル等に水を含ませて、表面の汚れを拭き取ります。汚れがひどい場合は、中性洗剤を含ませて汚れを拭き取った後に、乾いた布で水気を取り除いて下さい。
- お手入れの後は、しばらく日陰で自然乾燥してからご使用下さい。

※充電バッテリー使用後は、はリサイクルへ。



Li-ion