

Insect Killer
PROMOTE

電撃ムシ殺虫器

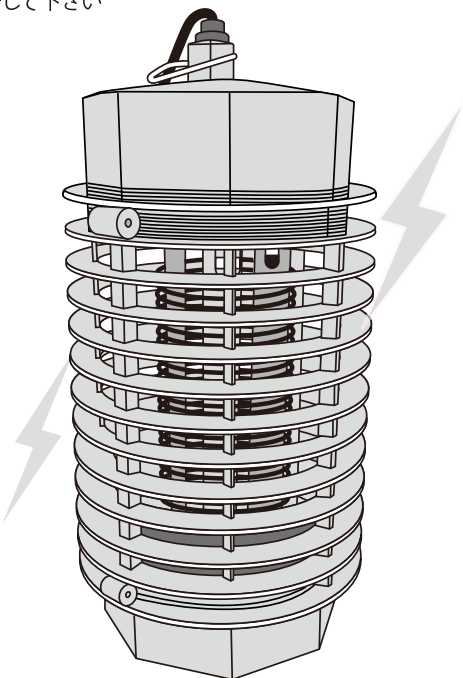
家庭用・屋内用

PC-04

取扱説明書

この度はプロモート(株)の電撃ムシ殺虫器をお買い上げいただき、誠に有難うございます。ご使用前に、この取扱説明書をよくお読みいただいた上、本製品の性能を充分にご理解いただき、正しくご使用下さい。

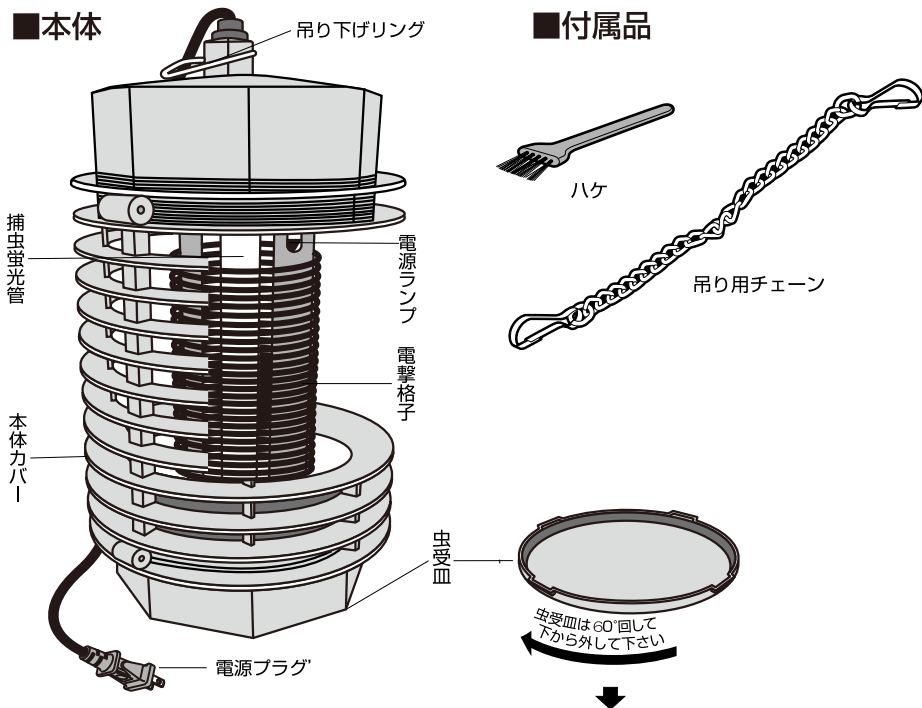
この「取扱説明書」は「保証書」を兼ねております。販売店が所定事項を記入しますので、記載内容をご確認いただき、大切に保管して下さい。



特長

- 本器は薬品類を一切使用しないで、害虫の好む光の波長で虫を誘い、瞬間的にショック死させる臭いも煙も出ない、人畜無害の殺虫器です。

各部のなまえ



仕様

品名 / 品番	電撃ムシ殺虫器 PC-04	安全装置	ヒューズ1A
使用電源	AC100V 50/60Hz	参考有効面積	25~80㎡
2次電圧 / 電流	900V / 2.6mA	電源コード長さ	約1.8m
捕虫蛍光管	4WBLタイプ直管 (一般市販品FL-4BL)	本体サイズ / 質量	約直径130x高235mm / 520g
		付属品	吊り用チェーン、ハケ
消費電力	6W	消耗品	捕虫蛍光管

※改良等のため予告なく変更する場合があります。

※参考有効面積は、周囲の状況や虫の種類によって大幅に差があります。

※捕虫蛍光灯は消耗品です、目安使用時間は約1000~1500時間です。

設置方法

納屋、廃舎及び類似の場所での使用には適していない。

- 本器は必ず床面より1.8m以上の高さの位置に吊り下げて下さい。
- 電源プラグをコンセントに確実に差し込みます。電源ランプと捕虫蛍光管が点灯します。
- 本器は屋内用です。雨のかかる所や、湿気が多い場所では使用しないで下さい。
- 引火性のあるものの近くでは使用しないで下さい。爆発や火災の原因となります。

上手な使いかた

■設置

- 設置場所を低くし、虫の集まる所に置くと効果的です。
- ※お子様の手が届くところに設置しないで下さい。

- 直接雨のかかる場所での使用はしないで下さい。

■お手入れ

- 電球交換や掃除の際に必ず手袋着用し、電源プラグを抜いてから行って下さい。
- 電源を切ってもしばらくの間は帯電しています、感電事故防止のためご注意ください。

※お手入れは必ず付属のハケをご使用してください。エアガンで行うと電撃格子を破損し故障の恐れがあります。

- 本体カバー(プラスチック)が汚れた場合は、布で拭くか中性洗剤を含ませた布で拭いて下さい。
- 殺虫効果に影響しますので、虫受皿にたまった死がいには早めに捨てて下さい。
- 電源コード破損時は弊社にて有償交換させていただきます。

■故障かなと思ったら

●捕虫蛍光管が点灯しない

- コンセントに電気が来ていますか。(他の電気製品を使用して確認して下さい。)
- 電源プラグは確実にコンセントに差し込まれていますか。
- 捕虫蛍光管がソケットに確実に取付けてありますか。
- 捕虫蛍光管の寿命ではありませんか。(シーズン毎に交換して下さい。)

●捕虫蛍光管は点灯するが殺虫しない

- 周囲の照明が明るすぎるのでは。(本器以外の照明を暗くして下さい。)
- 虫の死がい溜まっていませんか。(虫受皿の掃除をして下さい。)
- 高圧電流が発生していない。(ご購入店に相談して下さい。)

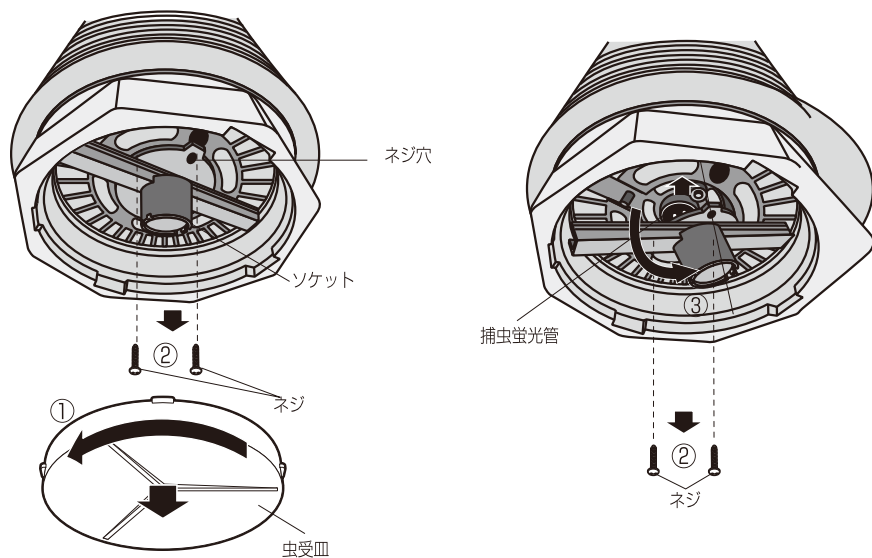
使用上ご注意

- 本器は虫が好む波長の光を点灯し、周囲にいる虫を集め電撃格子に虫を接触させ、ショック死させる方式のものです。光を好まない種類の蚊や虫は捕虫効果が低くなります。あらかじめご了承ください。
- 参考有効面積は、設置場所に本器と同等または、それ以下の明かりがある時は約25㎡、明かりが無い時で約80㎡です。周囲の状況や虫の種類により差が出ますので目安として下さい。

捕虫蛍光管の取りかえかた

警告 電源プラグをコンセントから抜いて下さい。
感電事故防止のため、捕虫蛍光管交換時には必ずゴム手袋を着用して下さい。

- 電源プラグをコンセントから抜いて、必ずゴム手袋を着用して下さい。素手で格子に触れると通電されていない時でも電気が残っています。感電する場合があります大変危険です。
 - 交換用蛍光管は、お買い上げ店又は弊社各支店にお問い合わせ下さい。
(一般市販品FL-4BL適用)。
- ※捕虫蛍光管の交換が出来ない方は電気店または、弊社にご依頼下さい。(有料)



- ①虫受皿を左に回して取り外して下さい。
 - ②ソケットのネジ(2本)を外して、捕虫蛍光管ごと本体から引き抜いて下さい。
 - ③ソケットから捕虫蛍光管を抜いて、新しい捕虫蛍光管を逆手順で取り付けて下さい。
- ※捕虫蛍光管の端子ピンを奥側のソケットに差し込んだ後、手前のソケットに差し込んで下さい。
※ソケットを取り付ける時は、ソケットの穴からネジ穴が出るまでしっかり差し込んで下さい。

安全上のご注意

警告

本器を安全に正しくご使用頂くため、下記の事項を必ずお守り下さい。取扱いを誤ると想定出来ない事故が発生することがあります。
この取扱説明書は、シーズン前の確認や保守点検の時に読める状態にして大切に保管して下さい。

	<ol style="list-style-type: none">①本器がONの状態では金属や異物を入れないで下さい。②捕虫蛍光管を交換する時は必ず電源プラグを抜いて下さい。③掃除の時、格子部に素手で触れないように必ずゴム手袋を着用して下さい。(電源OFFの状態でも電気が残っています。)④お子様の手が届くところに設置しないで下さい。⑤雨のかかる屋外では絶対に使用しないで下さい。
	<ol style="list-style-type: none">①虫の死がいや死骸は早めに捨てて下さい。②電源コードを無理に折り曲げたり、引っ張ったりしないで下さい。③電源プラグの抜き差しは必ずプラグを持って行って下さい。④異常なスパーク音等、本器に異常がある時は使用しないで下さい。
	<ol style="list-style-type: none">①ご自分で修理や分解をしないで下さい。②改造は絶対にしないで下さい。③AC100V電源以外には使用しないで下さい。④電撃虫殺器以外の用途には使用しないで下さい。

※引火性のあるものの近くでは使用しないで下さい。爆発や火災の原因となります。

注意

長時間蛍光灯の光を直接見ないで下さい。

- 直接雨のかかる場所での使用はしないで下さい。
- ①通電中、電撃格子には手を触れないで下さい。
- ②電撃格子は時々清掃して下さい。清掃時は必ず電源を切って、しばらく待ってから行って下さい。
汚れがひどいと虫が電撃格子に触れても死なない場合があります。
- ③本器に殺虫剤や他のエアゾールガス等を吹きかけたりしないで下さい。
- ④長時間使用しない場合は、電源プラグをコンセントから抜き、きれいに清掃して下さい。より長持ちします。