

保証とアフターサービス (必ずお読み下さい)

※保証書を提示しない場合は、無料修理の受付が出来ないことをご了承をお願いします。

保証書

保証書は、必ず「お買い上げ日・販売店名」等の記入をお確かめの上、販売店からお受け取り頂き内容をよくお読みになった後、大切に保管して下さい。

- ・電気系統のみ保証対象です（消耗品を除く）。
- ・修理は不具合部品のみ交換対応となります。

ご不明な点や修理に関するご相談は

修理に関するご相談並びにご不明な点は、お買い上げの販売店または弊社までお問い合わせ下さい。

修理を依頼されるときは

- 保証期間中は修理に際しましては保証書をご提示下さい。保証書の規定に従って、修理させていただきます。
 - 保証期間が終了しているときは修理すれば使用出来る場合には、ご希望により有料修理させていただきます。
- ※充電バッテリーや服は消耗品のため、14日以内の初期不良のみ交換対応をさせていただきます。

《無料修理規定》

1. 取扱説明書、本体貼付ラベル等の注意書に従った正常な使用状態で通電不能や故障した場合には、お買い上げの販売店にお預け下さい。
2. 保証期間内に故障して無料修理をお受けになる場合には、商品と本書をご持参ご提示のうえ、お買い上げの販売店にご依頼下さい。
3. ご転居の場合は事前にお買い上げ販売店にご相談下さい。
4. 電気系統の故障は保証対象ですが、それ以外の生地、面ファスナーなどの損傷は保証対象外となります。バッテリーは消耗品です。寿命による故障について保証対象外とさせていただきます。
5. 保証期間内でも次の場合には有料修理になります。
 - (イ) 電池、服等の消耗品。
 - (ロ) 使用上の誤り及び不当な修理や改造による故障及び損傷
 - (ハ) お買い上げ後の落下等による故障及び損傷
 - (ニ) 火災、地震、水害、落雷、その他の天災地変や異常電圧による故障及び損傷
 - (ホ) 一般家庭用以外（例えば、業務用の長時間使用、車輛、船舶への搭載）に使用された場合の故障及び損傷
 - (ヘ) 本書の提示がない場合
6. 修理は基本的に不具合部品のみ個別交換対応させていただきます。保証書は日本国内においてのみ有効です。紛失しないよう大切に保管して下さい。

プロモート株式会社

〒556-0020 大阪市浪速区立葉 2 丁目 3番18号

お客様相談窓口 ☎ 06-6563-9066 [受付時間] 10:00~12:00 13:00~17:00 (土、日、祝日を除く)

2025,02 更新

ペルチェ式水冷ベスト

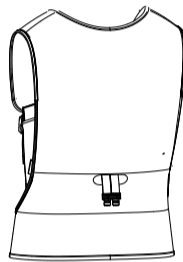
PPSV-01

取扱説明書

このたびは、弊社製品をお買い上げいただきまして、誠にありがとうございます。正しく使っていただくため、ご使用になる前にはこの取扱説明書をよくお読み下さい。尚、安全のために、注意や禁止事項は必ずお守り下さい。お読みになった後は、必要な時に備え、大切に保管して下さい。

■セット内容

水冷ベスト x 1



■標準付属品

- 冷却部 x 1
- 専用バッテリー x 1
- ベルト&バッテリーケース x 1、冷却部ケース x 1
- 充電器
- USB Type-C 充電ケーブル
- 取扱説明書 x1
- 収納ポーチ x1

⚠注意 ※付属の 11V 専用バッテリーは本製品の電源目的以外には使用しないこと。
※スマートフォンなど 5V モバイルデバイスへの充電出来ません。

■使用上のご注意

本製品を正しく安全にお使いいただくために、つぎの事柄を必ずお守り下さい。

絵表示について

この取扱説明書および製品への表示には、製品を安全に正しくお使いいただき、お客様やご使用になられる方々への危害や財産への損害を未然に防止するための、いろいろな絵表示をしております。

内容をよく理解されてから本文をお読み下さい。

※お読みになった後は、お使いになる方がいつでも見られるところに必ず保管して下さい。

- 危険** この表示を無視して誤った取扱をすると、人が死亡または重傷を負う差し迫った危険の発生が想定される内容を示しています。
- 警告** この表示を無視して誤った取扱をすると、人が死亡または重傷を負う可能性が想定される内容を示しています。
- 注意** この表示を無視して誤った取扱をすると、人が損害を負う可能性が想定される内容および、物的損害の発生が想定される内容を示しています。

- ⚠ 記号は注意内容
- 🚫 記号は禁止内容
- ❗ 記号は指示内容
- 🔧 分解禁止
- 🔌 電源プラグを抜く

⚠ 警告

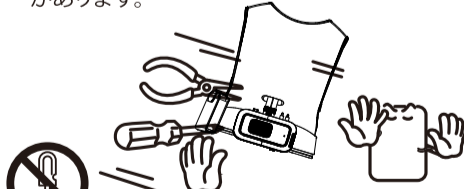
- ・本製品の通電コネクタは完全に乾かしてからご使用して下さい。濡れたままで使用すると、感電やヤケドなど事故の原因になります。
- ・電池の充電は専用充電器をご使用ください。
- ・充電器を乱暴に扱わないでください。
- ・電池は高温、多湿環境での保管をしないで下さい。



強制

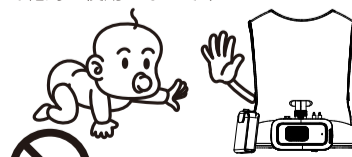


- ・修理技術者以外の方は、絶対に分解したり修理・改造を行わないで下さい。
- ・発火したり、異常動作してケガをすることがあります。



分解禁止
・発熱、発火の恐れがありますので、電池ケースの分解、短絡、火の中への投入や 60℃ 以上の高温場所に放置しないで下さい。

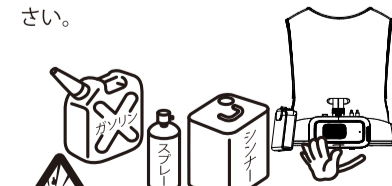
小さなお子様の手の届く所には保管しないで下さい。お年寄りや体の不自由な方のご使用は、付添いなしで絶対に使用しないで下さい。



禁止

- 感電、ケガをしたり、事故の原因となります。

- ・電池は高温、多湿環境での保管をしないで下さい。
- ・引火性のあるものの近くでは使用しないで下さい。



破裂注意
爆発や火災の原因となります。

⚠ ご使用上の注意

ペルチェ式水冷ベストは下記水冷ベストと称します。水冷ベストを正しく安全にお使いいただくために、つぎの事柄を必ずお守りください。

- バッテリーのジャック部を金属などで接触させないでください。
- 循環水路を内蔵していますので、安全ピンやバッジなどを付けしないでください。
- バッテリーまたは、充電器が異常に熱くなったり、異臭がするときは、すぐに使用を中止して弊社へご連絡ください。
- バッテリーは高温多湿を避け、風通しの良い所に保管してください。
- 事故防止の為、修理技術者以外の方は分解、改造、修理はしないでください。
- 高温などの過酷な条件下ではバッテリーから液漏れすることがあります。触れないでください。
- 使用後ベストをハンガーに掛けて通気性のよい所に保管してください。
- ペルチェ冷却部の可及吸気口と排気口を塞がないでください。
- 粉塵の多いところでの使用を避けてください。冷却効率が悪く、故障の原因になります。

お手入れについて

■お手入れ方法

部分的に汚れた場合は、タオルを濡らして絞り、汚れた部分を拭取って下さい。



■バッテリーの回収について



- ・本製品は、リチウムイオン電池を使用しています。不要になった電池は廃棄しないで、充電式電池リサイクル協力店へお持ちください。

各部の名称



標準付属品

- 冷却部 x 1
- 専用バッテリー (PPSVB) x 1
- 充電器 (PPSVJ) x 1
- USB Type-C ケーブル x 1
- ベルト&バッテリーケース x 1
- ペルチェ冷却部ケース x 1
- 収納ポーチ x 1
- 取扱説明書 x 1

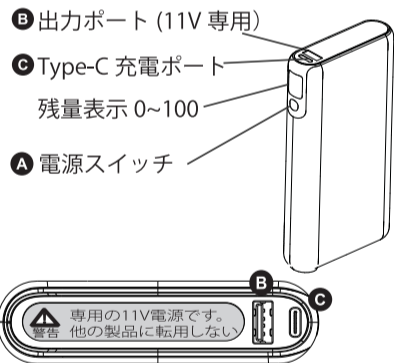
仕様

項目 / 品番・品名	ペルチェ式水冷ベスト PPSV-01
冷却方式	ペルチェ式水冷方式
バッテリー	Li-ion バッテリー、専用出力 11V
バッテリー容量	約 14400mAh 7.4V 106Wh (定格容量 8700mAh 11V)
温度調節	水冷スイッチ 2 段階切り替え
使用時間	約強 4 ~ 弱 4.5 時間
LED 表示	ON/強 - 緑 / 弱 - 青点灯 (OFF 時消灯)
充電器	AC100~240V 出力電圧 15V/2A/ 約 4~5 時間充電 (目安)
質量	約 1.9kg / (バッテリー、充電器含む)
材質	表地: ポリエステル 裏地: ポリエステル
使用環境	25~45℃

※専用バッテリーは 11V 専用で USB 5V 電源として使用しないでください。
 ※使用時間は (外気温 25℃ の条件で測定) 目安の参考値です。
 バッテリー充電状況や使用環境により大きく異なります。
 強モードで運転し温度安定後弱に切り替えると冷却時間が長くなる。
 ※付属充電器を使用してください。充電時間は 90% までの目安時間です。
 ※専用バッテリーは本製品の電源目的以外の他用途は保証対象外です。
 ※バッテリー無償保証規定は、保証書の項を参照して下さい。
 バッテリーは消耗品です、初期不良以外の使用上の劣化や消耗は保証対象外とさせていただきます。
 ※改良のため仕様や形状などは変更する場合がありますので、ご了承ください。

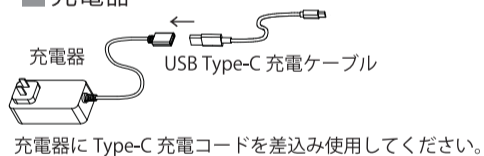
使用方法

専用バッテリー使用説明



- A バッテリー電源スイッチ
- B 電源 11V 出力ポート
 - ・水冷ベストへ電源供給 (DC11V)
 - ※スマートフォンなど 5V モバイルデバイスへ充電出来ません。
- C Type-C 充電ポート
 - ・バッテリーへ充電 (1.5V / 2 A)

充電器



ご使用前に

バッテリーは、フル充電されておりませんので、ご使用前に充電して下さい。

充電方法

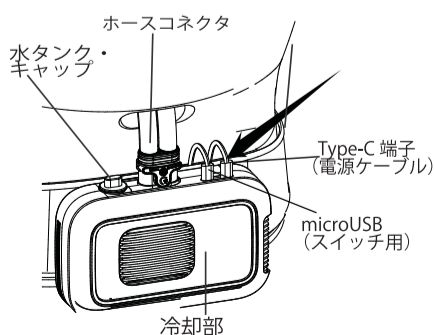
- ①充電器をコンセントに差込み、充電用 USB Type-C ケーブルで充電器とバッテリーを接続して充電して下さい。
- ②充電中にバッテリー残量が点滅で表示されます。
- ③充電完了後バッテリーと充電器をコンセントから外してください。
- ④バッテリーの側面ボタンを押す度に残量が 0~100 を表示されます。

※使用時間は、充電時間に比例して短く又は長くなります。
 ※使用中にスイッチのランプが消えたら再充電をして下さい。

- 付属専用の 15V 2A 充電器 (USB Type-C ケーブル) で充電してください。

バッテリーと水冷ベストの接続方法

- ①ベルトをベストへ面ファスナーで貼り付け下さい。
- ②バッテリーと冷却部ケースをベルトに装着しバッテリーと冷却部セットしてください。
- ③ベストと冷却部のホースコネクタをしっかりと接続ください。
- ④電源ケーブルでバッテリー出力ポート (USB-A 端子) と冷却部の (Type-C 端子) を接続して下さい。
- ⑤冷却部に micro-USB 端子 (スイッチ用) を接続して下さい。

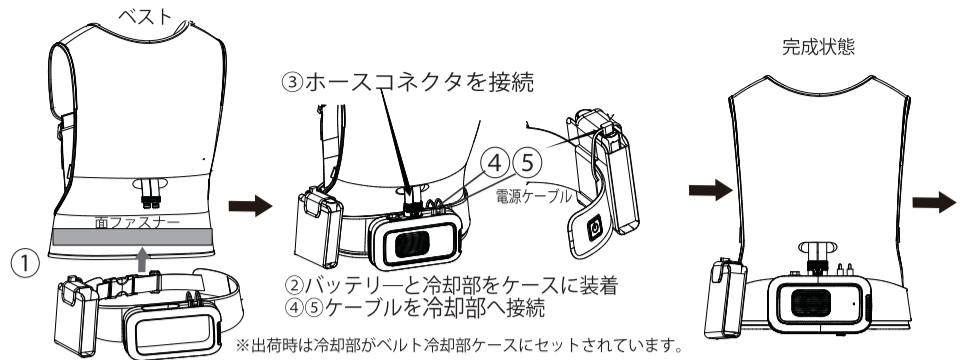


警告 専用の11V電源及び充電器です。他の製品に転用しない

※ペルチェ式水冷ベストの電気部品 (バッテリー、充電器、ケーブルなど) は専用です。他の電気部品とは全く互換性はありません。間違えると壊れます。

ご使用方法

接続方法



※出荷時は冷却部がベルト冷却部ケースにセットされています。



着用調整方法

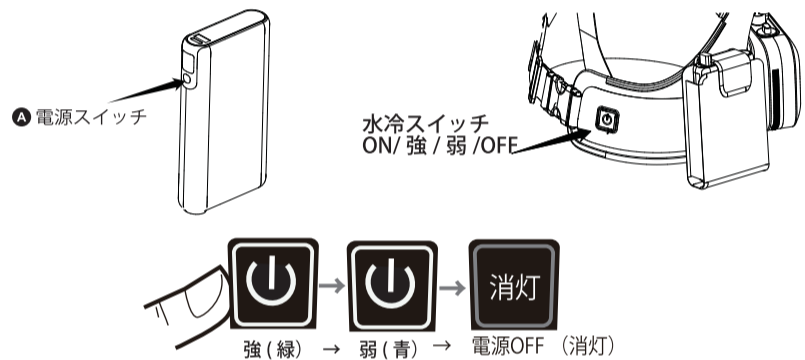
水冷ベストを着て、ボタンを締める、上下高さ及び緩みを調整する。図のように人体の体型の違いにより、身体前面からベルトを通すベルトボタンを用いて衣服を締め付けることができる、服を体に密着させ、冷却効果を高める。

冷却部タンクの水の入れ方

電源スイッチを押して起動し、続いてスイッチを長押しして冷却部を起動し、水タンクキャップを外し最初に、水タンク口に約 60mL の水道水を加え、冷却部を動作させながら、水タンク口に水を注ぎ水タンク口まで水位が安定したら、水タンクキャップを締めてください。
 ※水がすくなくない時、警報音が鳴る場合があります。
 また、回転音が大きくなりますので、タンクへ給水してください。

スイッチ入れ方

※バッテリー電源スイッチ押しで 30 秒以内にベストのスイッチを長押しして動作させてください。30 秒以内に水冷スイッチを操作してください。操作不可の場合は、再度バッテリー電源スイッチを入れ直してください。



強 (緑) → 弱 (青) → お好みの温度設定が出来ます。
 LED 表示: 強 (緑) → 弱 (青) → 電源OFF (消灯)
 水冷スイッチを約 3 秒長押しすると電源が切れます。

ワンポイント

- 予備のバッテリーを購入すれば、2 個でより長時間使用が可能です
- 追加でバッテリー (PPSVB) をお求めの際は、お買い上げ店にご確認ください。

故障かな?と思ったら

症状	ご確認方法	処置方法
スイッチのランプがつかない。	電源ケーブルでバッテリー出力ポート (USB-A 端子) と冷却部の (Type-C 端子) を接続してありますか?	電源ケーブルでバッテリー出力ポートと冷却部を接続してありますか?
充電をしても使用時間が短くなってきた。	充放電使用回数が 500 回前後になっていませんか?	バッテリーの寿命です。
充電器やバッテリーが暖くなる。	手に触れると温かく感じる程度ではありませんか?	充電中のとき多少温かくなりますが異常ではありません。
十分に冷えない	水冷スイッチが強に設定をしていますか? ・吸気口、排気口を塞いでいませんか?	スイッチで強を設定して下さい。 ・吸気口、排気口を開けて下さい。
警報音が鳴ります 回転音が大きい	水タンクに水がありますか?	水タンクに水を注入して下さい。

※上記の処置をしても改善をしない場合は、すぐに使用を中止して下さい。

お買上直後に不具合がありましたら大変お手数ですが、早めにお買い上げ店又は、弊社へご連絡をお願い致します。
 ※お願い: 初期不良について、弊社で点検した上で、不具合部品のみ交換対応となります。

保管について

- 本製品は、風通しの良いところに保管して下さい。
- バッテリーの保管方法
長期に渡り使用されない場合は、バッテリー容量の半分程度の充電をして下さい。
※3ヶ月に1回をメドに一度充電をお勧め致します。
バッテリーと水冷ベストと共に、車内や高温多湿の場所を避けて保管してください。

排水方法

電源 OFF の状態で水タンクキャップを開いて、洗面場などでタンク内の水を排出してください。
 ※ベストを持ち上げ軽く振りながらベストの中の水を排出してください。
 3ヶ月に1回タンクの水を交換してください。