

## 警告

### 安全保護について

●作業時は、常に保護メガネを使用してください。また、粉じんの多い作業では防塵マスクを併用してください。

### 作業場、周辺環境について

●本機は常温(5-35℃)の環境で使用してください。

●水中、雨、湿気の多い場所、濡れた場所での使用は絶対におやめください。

●暗い場所での作業は事故の原因となります。

●可燃性の液体(ガソリン、ラッカー等)やガスのあるところでの作業は避けてください。

爆発や火災の原因となる恐れがあります。

●無理な姿勢で作業しないでください。常に足元をしっかりとらせ、バランスを保つようにしてください。

●脚立など不安定な場所での作業は転倒してケガをする恐れがあります。

### 本機について

●本機は電子回路、時計、ラジオ、テレビ、携帯電話などの電子機器の近くで使用しないでください。

●本機を落としたり、ぶつかけたりすると故障の原因、感電やショートして発火する恐れがありますので

注意してください。万が一落としたりぶつけた時は損傷した部品がないか点検し正常に動作するか確認してください。

●何らかの異常が見られる場合は使用しないでください。

●USB ケーブルは定期的に点検し、損傷している場合には交換してください。

●本体を分解したり、修理、改造したりしないでください。

●使用時間が極端に短くなった製品は使用しないでください。内蔵バッテリーの使用寿命が尽きた可能性があります。

●本体を火中に投入したり、加熱したりしないでください。発火、破損したり有害物質が出たりする恐れがあります。

### 作業中の取り扱いについて

●作業する前に必ず送風ノズルを取り付けて使用してください。

●使用中製品の調子が悪かったり、異音がある場合は、ただちにスイッチを切って使用中止してください。

●作業中は不意な始動は避けてください。スイッチに指を掛けて運ばないでください。

●電池は発煙、発火、破裂の恐れがあります。本体の端子は金属類、水に接触させないでください。

●吸気口を塞がないでください。

●本製品の吸気口は本体を冷やすために必要ですので、布などで塞がないでください。火災・故障の原因になります。

●吸気口や送風口には手を入れしないでください(ケガの原因になります)。

### クリーナーについて

●クリーナーは集塵フィルターをセットしてご使用してください。

●クリーナーは液体、水、又はコンクリート粉などの微粉塵を吸わせないでください。故障の原因になります。

### 充電について

●必ず付属の USB ケーブルで充電を行ってください。

●充電は AC アダプター、PSE 基準適合品のモバイルバッテリーで行ってください。

●直流電源やエンジン発電機、変圧器は使用しないでください。

●充電は常温(5~35℃)の風通しの良い環境で行ってください。

●充電中に焦げ臭かったり、煙が出た場合は、直ちに充電を中止し、充電器のプラグを抜いて使用をおやめください。

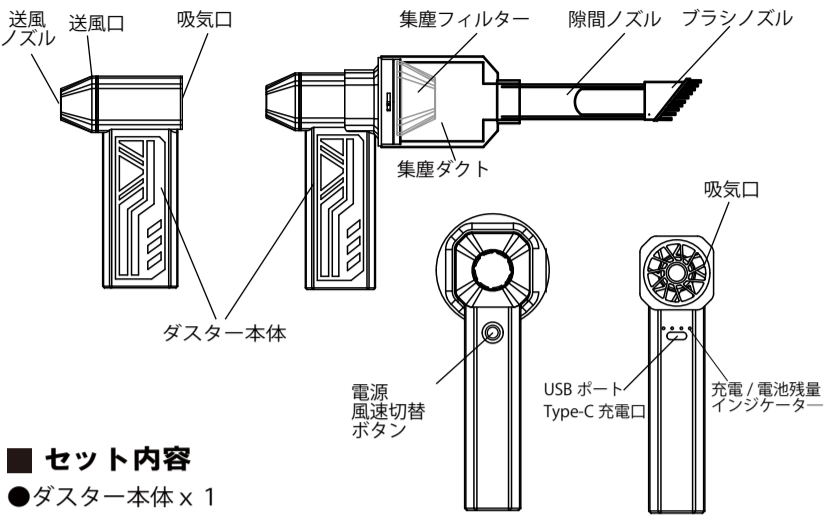
●濡れた手で充電端子に触れないでください。感電の恐れがあります。

●高温などの過酷な条件下ではバッテリーから液漏れややけどの原因となります。不用意に触れないでください

●万が一、バッテリーの液が目に入ったら、直ちにきれいな水で十分洗い医師の治療を受けてください。

## 各部名称

### ダスター&クリーナー



## ■ セット内容

●ダスター本体 x 1

### 付属品

●集塵ダクト x 1  
●集塵フィルター x 1  
●隙間ノズル x 1  
●ブラシノズル x 1

●USB-Type-C 充電ケーブルx1  
●収納袋 x 1  
●取扱説明書 x 1  
●グリップラベル x 2

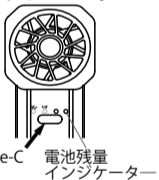
## ■製品仕様

電 圧 DC7.4V  
電 源 内蔵リチウムイオンバッテリー容量4000mAh 7.4V  
充電電圧 USB Type-C DC5V  
充電電流 2A(最大2.5 Aまで)  
充電時間 約2~3時間(2Aの場合)  
回 転 数 弱62000/中86000/強114000/ターボ137500rpm  
風 速 弱10m/s/中16m/s / 強20m/s/ターボ31m/s  
使用時間 約弱70分/中30分/強19分 /ターボ11分  
本体寸法 約130x82x35 mm  
本体重量 約300g  
本体材質 ABS樹脂  
※バッテリーの交換はできません。  
※使用時間は目安です。充電状況と使用環境によって大きく変わります。  
※製品改良の為、主要機能および形状等は予告なく変更する場合がありますのでご了承ください。

## ■充電方法

注意：使用する前に充電してください。  
充電を行う前に必ず電源をOFFにしてください。  
充電中はご使用にならないでください。

1. 付属の USB ケーブルの USB-TypeC 側を本機に確実につなげてください。
2. USB ケーブルの USB-TypeA 側を充電可能な USB ポートに差し込んでください。  
※ AC アダプター、モバイルバッテリー等。
3. 充電可能な入力電流は 5V/2.5A までです。  
電池残量インジゲーター充電を開始すると一つずつ点灯します。  
4つのランプが全て点灯すると満充電です。  
※AC アダプターは付属していません。



### バッテリーについて

購入後はじめて使用する時は必ず初期充電をしてご使用ください。

- 工場からの出荷時点では、内蔵の充電電池は十分に充電されていません。ご使用前に十分に充電してください。
- 付属の充電ケーブル以外では充電しないでください。液漏れ、発熱、破損の恐れがあります。
- 充電完了後は本製品を抜き取り電源コンセントから充電器の電源プラグを抜いてください。
- 充電完了後に差したまま放置しないでください。火、発熱、破損、液漏れの恐れがあります。
- 長時間ご使用にならない場合、内蔵の充電電池は充電してから保管することをおすすめします。
- 内蔵の充電電池の劣化を避けるため、空の充電電池は一週間以内に充電を行ってください。

### お手入れについて

- 本体は、乾いた柔らかい布、石けん水を付けた布などで拭き取り、汚れを落としてください。シンナー、石油類などでの清掃、水洗いは絶対にしないでください。
- 保管は高温にならず、湿気の少ない、お子様の手の届かない場所に保管してください。  
※製品の外観、仕様は改良のため予告なく変更することがありますので、予めご了承ください。

### 保管について

- 周辺の温度が 50℃以上に上がる可能性がある場所(夏の車内や直射日光の当たる場所など)では保管しないでください。
- 本体を火のそばや炎天下などの高温の場所で保管しないでください。  
変形、劣化、発煙、発火、故障の恐れがあります
- 本体を金属小物釘、ネジなどと一緒に工具箱に保管しないでください。  
マグネットで異物を吸引され、発熱、発火、破損の恐れがあります。
- お子様の手の届かないところで保管してください。

## プロモート株式会社

TEL: 06-6568-1900

## 使用方法

- ご使用前に  
バッテリーは、フル充電されておりませんので、ご使用前に充電して下さい。  
●電池残量確認： 使用する前に、電源ボタンをクリックすると電池残量インジゲーター(青色) 1~4段階残量表示します。

### ■使用方法

1. 電源ボタンを3秒長押しして、電源を入れます。インジゲーターが青色点灯し、電池残量を1~4段階表示します。スタンバイモードに入ります。
2. インジゲーターが点灯している状態で、用途に合わせて風量を切り替えます。

長押し3秒でロックを解除。

ダブルクリックで弱風速を起動する

→再度クリックで中風速を起動する

→再度クリックで強風速を起動する

→再度クリックと停止するする。

次にボタンをクリックするとターボ送風します、離すと送風を停止します。

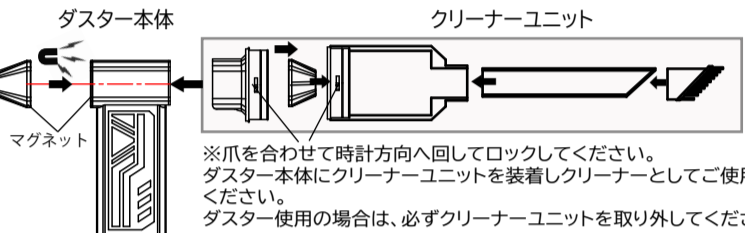
(ターボ送風停止の際に、ダブルクリックで弱風速

→再度クリックで中風速→再度クリックで強風速を起動します。)

5分以上放置すると自動シャットダウン(電源OFF)します。

※電源ボタンをクリックするとインジゲーターが青色点灯し、電池残量1~4段階を確認できます。

### ■クリーナー組立方法



※爪を合わせて時計方向へ回してロックしてください。  
ダスター本体にクリーナーユニットを装着しクリーナーとしてご使用ください。  
ダスター使用の場合は、必ずクリーナーユニットを取り外してください。

## ⚠ 注意

- 本製品の送風ノズルと本体の送風口接続部分にはマグネットが内蔵されており、マグネットが吸着する物体に近づけた場合、顔や皮膚を挟み怪我する危険があります。
- マグネットは電子回路、時計、テレビ、携帯電話などの電子機器には近づけないでください。

## 保証書添付

# 充電式 パワフルダスター&クリーナー

JPDB01

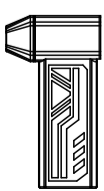
## 取扱説明書

このたびは、弊社製品をお買い上げいただきまして、誠にありがとうございます。正しく使っていただくため、ご使用になる前にはこの「取扱説明書」をよくお読み下さい。尚、安全のために、警告や注意・禁止事項は必ずお守り下さい。お読みになった後は、必要な時に再読出来るように大切に保管して下さい。

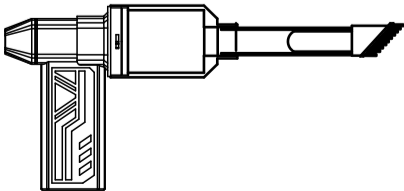
ブラシレス  
モーター

風速  
31m/s

容量  
4000  
mAh



&



### 《無料修理規定》

1. 取扱説明書、本体貼付ラベル等の注意書に従った正常な使用状態で通電不能や故障した場合には、お買上げの販売店にお預け下さい。
2. 保証期間内に故障して無償修理をお受けになる場合には、商品と本書をご持参ご提示のうえ、お買上げの販売店にご依頼下さい。
3. ご転居の場合は事前にお買上げ販売店にご相談下さい。
4. 本証は電気部品においてのみ有効です。
5. 保証期間内でも次の場合には有償修理になります。  
(イ)電池等の消耗品(ロ)使用上の誤り及び不当な修理や改造による故障及び損傷  
(ハ)お買上げ後の落下等による故障及び損傷  
(ニ)火災・地震・水害・落雷、その他の天災地変や異常電圧による故障及び損傷  
(ホ)本書の提示がない場合  
(ヘ)本書にお買上げ年月日、お客様名、販売店名の記入のない場合、或いは字句を書き替えられた場合
6. 修理は基本的に不具合部品のみ個別交換対応させていただきます。
7. 保証書は日本国内においてのみ有効です。紛失しないよう大切に保管して下さい。