

使用上のご注意

本機を正しく安全にお使いいただくために、つぎの事柄を必ずお守り下さい。

絵表示について

この取扱説明書および製品への表示には、製品を安全に正しくお使いいただき、お客様やご使用になられる方々への危害や財産への損害を未然に防止するための、いろいろな絵表示をしてあります。内容をよく理解されてから本文をお読み下さい。



注意

この表示を無視して誤った取扱をすると、人が損害を負う可能性が想定される内容および、物的損害の発生が想定される内容を示しています。



警告

この表示を無視して誤った取扱をすると、人が死亡または重傷を負う可能性が想定される内容を示しています。

※お読みになった後は、お使いになる方がいつでも見られるところに必ず保管して下さい。

安全上の注意



警告

正しく充電してください。 ●別売充電器は、定格表示してある電源で使用してください。	必ず付属の充電コードを使用してください。
本機は防雨型です。 防水型ではございませんので水中では使用しない。 事故・感電の原因になります。	ライト同士が重ねたり、束ねたりしない。 焼損・火災の原因になります。
充電中以外は、必ず電源プラグをコンセントから抜く。充電中にライトを使用しない	本体や AC アダプターを水につけたり、水をかけたりしない。
可燃性ガス、燃料など可燃物の近くや高温多湿、有害ガス、粉塵など悪環境の場所で使用しない。	点灯中LEDを直視しない。または人に向けない。 めまいや気分が悪くなったり、目に障害が現れる原因になります。
本体に人が乗ったり、物を載せたりしない。 転倒・事故の原因になります。	電線の被覆に傷がついたまま使わない。 感電・火災の原因になります。
電線を引っ張らない! 踏まない! 重畳物を乗せない! 断線の原因になります。	本体に布や紙をかぶせないこと。 火災・故障の原因になります。
周囲温度は5℃～40℃の範囲で使用すること。 冷凍室や極端に高温の作業場所等では 不点灯・立ち消えの原因になります。	ライトは照明以外の用途に使用しない。
損傷した部品がないか点検してください。 スイッチで点灯及び消灯操作のできないライトは、使用しない。	本製品の清掃を行う場合は必ず電源を抜くこと。 けが・故障の原因になります。
落としたり、ぶつかけたり、強い衝撃を与えない。 故障の原因になります。	分解・改造しない。 故障・けがの原因になります。

安全上の注意



警告

最初にこの「安全上の注意」をよく読んでいただき、正しく使用してください。
人への危害や財産への損害を未然に防止するため必ず守る必要があることを説明しています。

乳幼児の手の届かない所で使用してください。 けが・事故の原因になります。	電線を油脂、アルコール、溶剤、薬品等に 触れさせない。 外皮が浸食され、感電・故障の原因になります。
使用時間が極端に短くなったときは使用をおやめください。 ●バッテリーの液漏れ、発熱、破裂の恐れがあります。	シンナー等揮発性の薬品で本製品を拭かない。 変質の原因になります。
直射日光の当たる場所や暖房器具・調理器具のそばに置かないでください。	強風時は、使用を中止すること。 器具の破損・けがの原因になります。
ぬれた手で電源プラグの抜き差しはしない。 火災・感電の原因になります。	使用状況に応じて点検を行ってください。

■保管について

- 本製品は、日陰で良く乾燥をさせて風通しの良いところに保管して下さい。
- 内蔵のバッテリーの保管方法
長期に渡り使用されない場合は、電池容量の半分程度50%充電をして下さい。
※半年に一度50%充電をお勧め致します。(リチウムイオン電池の保管方法より)
高温多湿のところを避けて保管して下さい。

製品仕様

品番	LED-TL2000
電源	リチウムイオンバッテリー 3.7V 4000mAh
光源	SMD LED
明るさ	2000lm(HIGHモード)・1200lm(MIDモード)・700lm(LOWモード)3段階調光
光源色	白色 4000K / 昼光色 6000K 2段階調色
防水規格	防雨型※防水型ではありません
充電時間	約 3.5 ～ 5 時間 (1A ～ 2A 充電器使用により)
連続点灯時間	約 2 時間 (HIGH) ・ 4 時間 (MID) ・ 8.5 時間 (LOWモード)
製品サイズ	約幅 610×奥行 610×高さ 1294mm(三脚セット時)
本体質量	約1.8kg
付属品	充電用 USB -C ケーブルx1、収納ポーチx1

※内蔵バッテリーは消耗品です。使用時間は目安で、使用環境や状況によって大きく変わります。
充電時間が目安です。USB/5V 充電器 (別売) の仕様により大きく異なります。
※製品改良の為、主要機能および形状等は予告なく変更する場合がありますのでご了承ください。
※周囲温度は5℃～40℃の範囲で使用すること。

保証とアフターサービス (必ずお読み下さい)

保証書	修理を依頼されるときは
保証書は、必ず「お買い上げ日・販売店名」等の記入をお確かめの上、販売店よりお受け取り頂き、内容をよくお読みいただいた上で、大切に保管してください。	■保証期間中は修理に際しましては保証書をご提示下さい。保証書の規定に従って、修理させていただきます。
ご不明な点や修理に関するご相談は	■保証期間が終了しているときは修理すれば使用出来る場合には、ご希望により有償修理させていただきます。
修理に関するご相談並びにご不明な点は、お買い上げの販売店または弊社までお問い合わせ下さい。	

保証書

《無料修理規定》

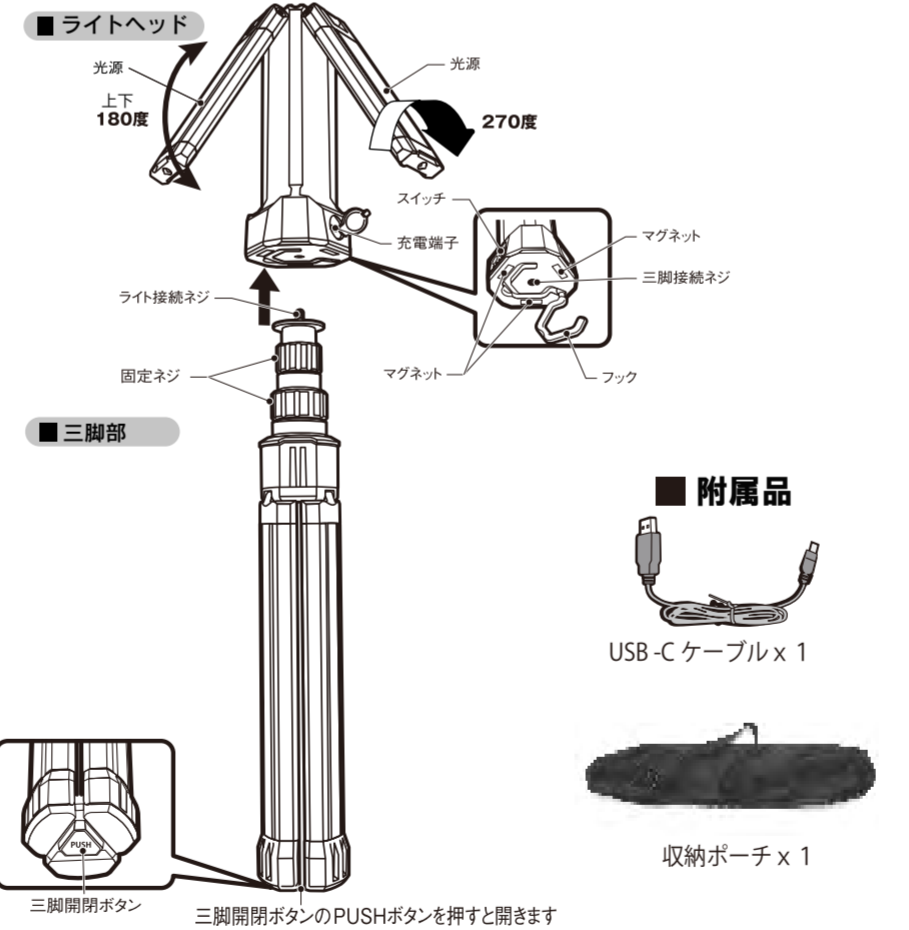
1. 取扱説明書、本体貼付ラベル等の注意書に従った正常な使用状態で通電不能や故障した場合には、お買上げの販売店にお預け下さい。
2. 保証期間内に故障して無償修理をお受けになる場合には、商品と本書をご持参ご提示のうえ、お買上げの販売店にご依頼下さい。
3. ご転居の場合は事前にお買上げ販売店にご相談下さい。
4. 本証は電気部品においてのみ有効です。
バッテリーの寿命による故障について保証対象外とさせていただきます。
なお、充電バッテリーは消耗品のため、お買い上げ後、14日以内の初期不良のみ交換対応させていただきます。
5. 保証期間内でも次の場合には有償修理になります。
(イ) 電池等の消耗品 (ロ) 使用上の誤り及び不当な修理や改造による故障及び損傷
(ハ) お買上げ後の落下等による故障及び損傷
(ニ) 火災、地震、水害、落雷、その他の天災地変や異常電圧による故障及び損傷
(ホ) 本書の提示がない場合
(ヘ) 本書にお買上げ年月日、お客様名、販売店名の記入のない場合、或いは字句を書き替えられた場合
6. 修理は基本的に不具合部品のみ個別交換対応させていただきます。
7. 保証書は日本国内においてのみ有効です。紛失しないよう大切に保管して下さい。

プロモート株式会社

TEL:06-6568-1900

202401 更新

各部名称



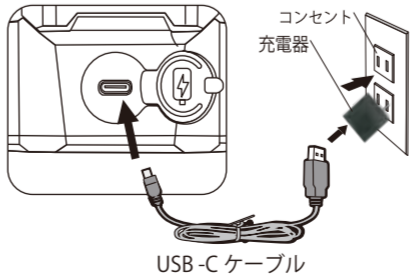
■使用方法

■ご使用前に

バッテリーは、フル充電されておきませんので、ご使用前に充電して下さい。

■充電方法

- ①充電器をコンセントに差し込み、充電用 USB -C ケーブルで充電器と充電端子を接続して充電して下さい。
- ②充電中に右図のように一部ランプが点灯表示されます。
- ③充電完了時すべてのランプが点灯に変わります。充電完了後充電端子と充電器をコンセントから外して下さい。



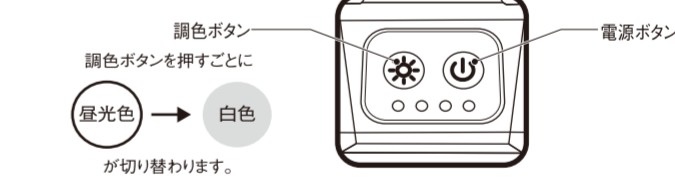
使用方法

■充電方法 (続き)



充電完了時すべてのランプが点灯に変わります。

■スイッチ操作方法

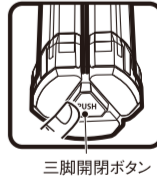


が切り替わります。

電源ボタンを押すごとに LOW モード ▶ MID モード ▶ HIGH モード ▶ 消灯 を繰り返します。

■三脚操作方法

1. 底面の PUSH ボタンを押すと三脚が開きます。
 2. 三脚のライト接続ネジとライトの三脚接続ネジを合わせて、ライトを時計回りに回して固定してください。
 3. 固定ネジをゆるめることで三脚を伸縮させることが出来ます。高さを決めた後はしっかりと固定してください。
- ※ライトや三脚開閉時指を挟まないように注意してください。

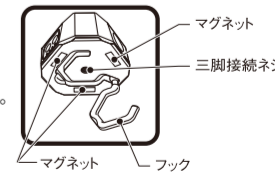


■ライトヘッドの向きを調整

ライトヘッドの光源 (3 枚) を開いて照射範囲を調整出来ます。(縦方向に 180 度・水平回転方向 270 度)

■その他取付方法

- ・ライトヘッドの底に収納しているフックを取り出して吊り下げて使えます。
- ・ライトヘッド底のマグネットに鉄材に取り付けます。



警告

本機は防水構造ではありません。水洗いしたり、雨中、湿気の多い場所での使用はしないでください。
●爆発や火災の恐れがあり、事故の原因になります。
●本機は防雨型です。防水型ではございませんので水中では使用しないでください。

お手入れについて

中性洗剤を浸した柔らかい布をよく絞ってから拭き取ってください。拭き取った後、洗剤が残らないように乾いた布で仕上げてください。

■バッテリーの回収について

本製品は、リチウムイオン電池を使用しています。不要になった電池は廃棄しないで、充電式電池リサイクル協力店へ持ちください。

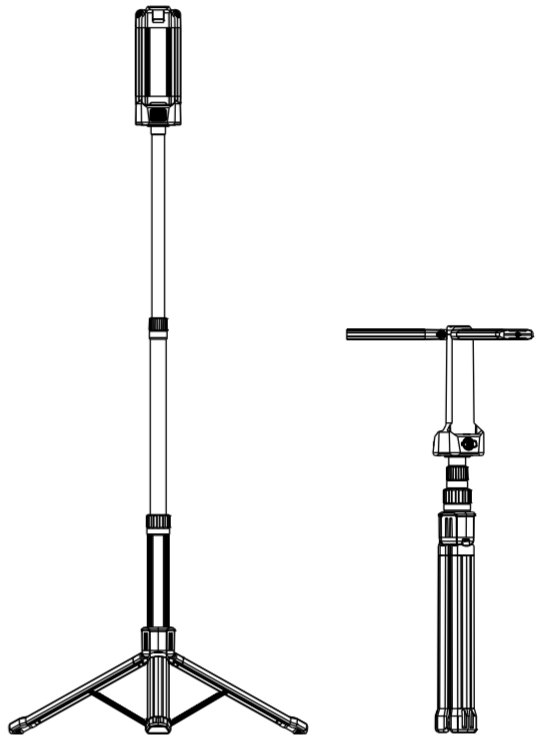
保証書添付

充電式 LEDツリーライト (三脚付)

LED-TL2000

取扱説明書

このたびは、弊社製品をお買い上げいただきまして、誠にありがとうございます。正しく使っていただくため、ご使用になる前にはこの「取扱説明書」をよくお読み下さい。尚安全のために、警告や注意・禁止事項は必ずお守り下さい。お読みになった後は、必要な時に再読出来るように大切に保管して下さい。



Li-ion
充電式
コンセントの
無い現場に

4000
mAh

明るさ
3段階
切替