

45cm工業用扇風機 保証書

本書は、お買上げの日から下記期間中故障が発生した場合に、下記記載内容で無料修理を行うことをお約束するものです。

< 無料修理規定 >

- 取扱説明書、本体貼付ラベル等の注意書に従った正常なご使用状態で保証期間中に故障した場合には、無料修理をさせていただきます。
●無料修理をご依頼になる場合には、お買上げの販売店に製品と本書をご持参ご提示いただきお申しつけください。
- ご転居の場合の修理ご依頼先などは、お買上げの販売店にご相談ください。
- 保証期間中でも次の場合には原則として有料とさせていただきます。
●ご使用上の誤り及び不当な修理や改造による故障及び損傷
●お買上げ後の落下、移動、輸送などによる故障及び損傷
●火災、地震、落雷、その他天災地変及び公害、塩害、ガス害（硫化ガスなど）、異常電圧、指定以外の使用電源（電圧、周波数）などによる故障及び損傷
●車両、船舶等に搭載された場合に生ずる故障及び損傷
●本書のご提示のない場合
●本書にお買上げ年月日、お客様名、販売店名の記入のない場合、あるいは字句を書き替えられた場合
- 本書は日本国内においてのみ有効です。
- 本書は、盗難、火災などの不可抗力以外で紛失された場合は、再発行いたしませんので大切に保管してください。

修理メモ

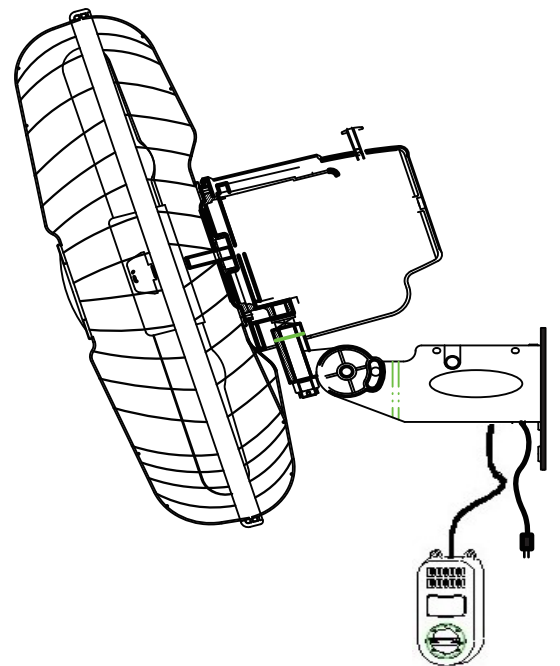
※この保証書は、本書に明示した期間、条件のもとにおいて無料修理をお約束するものです。従ってこの保証書によって、お客様の法律上の権利を制限するものではありませんので、保証期間経過後の修理についてご不明な場合は、お買上げの販売店にお問い合わせください。
※保証期間経過後の修理や補修用性能部品の保有期間については取扱説明書をご覧ください。

20230208

輸入元：プロモート株式会社

品番 P-450ZK

45cm 全閉式壁掛工業扇 取扱説明書・保証書



このたびは、工業用扇風機をお買い求めいただき誠に有難うございます。ご使用いただく前に必ず本取扱説明書及び、保証書をよくお読みいただき、正しくご使用下さい。お読みいただいた後は大切に保管して下さい。

本製品ご使用に際してのお願い

この製品は設計上の標準使用期間を超えて使用すると、経年劣化による発火・けが等の事故に至るおそれがございます。

設計上の標準使用期間 5年

設計上の標準使用期間算定条件

項目	条件	
使用環境	使用条件	100V 50/60Hz 定格消費電力
	温度	30度
	湿度	相対湿度 65%
想定時間	一日あたりの使用時間	8時間
	一日の使用回数	5回
	一年間の使用回数	110日
	首振り運転の割合	100%

※設計標準使用期間とは、標準的な使用条件の下で、適切な取扱いで使用し、適切な維持管理が行われた場合に、安全上支障なく使用することができる標準的な期間として設計上設定される期間のことをいいます。

※製品の保証期間とは異なるものですのでご注意ください。

ご注意

- ・本製品は、設計標準使用期間を「5年」と算定しており、適切な点検をすることなく、その期間を超えて使用されますと、経年劣化による発火・けが等の事故に至るおそれがございます。
 - ・本製品の設計標準使用期間は、上記使用条件を想定して、当社において耐久試験等を行った結果算出された数値等に基づき、経年劣化により安全上支障が生ずるおそれが著しく少ないことを確認した時期を終期として設計標準使用期間を設定しております。
 - ・本製品を上記の標準的な使用条件を超える使用頻度や異なる使用環境などでお使いいただいた場合においては、設計標準使用期間よりも早期に安全上支障を生じるおそれが多くなることが予想されます。
 - ・設計標準使用期間内であっても製品を目的外の用途で使用された場合、または、取扱説明書の注意・警告にて禁止された環境でご使用された場合は、製品の破損や重大事故発生のおそれが高まるので、そのようなご使用はお控えいただくようお願いいたします。
- 設計標準使用期間内であっても製品を目的外の用途で使用された場合、または、取扱説明書の注意・警告にて禁止された環境でご使用された場合は、製品の破損や重大事故発生のおそれが高まるので、そのようなご使用はお控えいただくようお願いいたします。

工場扇ご使用にあたってのお願い

長年ご使用の工場扇では、モーター、コード、コンデンサー等の電気部品の経年劣化による発煙、発火の恐れがあります。

ご使用前に必ずご確認ください、次のような症状がある場合にはすぐに使用を中止し、差込プラグをコンセントから抜いてください。

- スイッチを入れても羽根が回らない
- 羽根が回っても異常に回転が遅かったり不規則
- 回転するときに異常な音がする
- モーター部分が異常に熱くなる、コゲくさい臭いがする。



その他の注意ポイント

- ご使用になる前に、羽根やガードはしっかり取り付けられているか、ガードが変形して羽根に接触していないかチェックしてください。
 - 電源コードが折れ曲がったり、破損していないか、時々チェックしてください。運転中はガードの中へ手や物などを絶対に入れないでください。特に小さなお子様はご注意ください。
 - ご使用にならないときは差込プラグをコンセントから抜いてください。
 - 定期的な点検を心がけてください。
- ※長期間コンセントに差込プラグを差し込んだままにすると、トラッキング現象（注）を起こして火災の原因になります。また絶縁劣化による感電事故や漏電火災が発生する危険があります。
- （注）トラッキング現象とは？
差込プラグとコンセントの隙間にたまったホコリが湿気を帯びると、火花が出ます。これを長い時間放っておくと、プラグの刃と刃の間に電気が流れて発熱し、発火する現象のこと。

これらの注意事項をお守りいただき、安全にご使用いただきますようお願いいたします。

安全上のご注意

- ご使用前に、この「安全上のご注意」をよくお読みいただき、正しくご使用下さい。
- ここに示した注意事項は製品を安全に正しくお使いいただき、お客様や他の方々への危害や損傷を未然に防止するためのものです。また注意事項は、危害や損害の大きさと切迫の程度を明示するために、誤った取扱いをすると生じることが想定される内容を、「警告」、「注意」に区分しています。いずれも安全に関する重要な内容ですので、十分にご理解をいただき正しくご使用下さい。

	警告	誤った取扱いをしたときに、死亡または重傷を負う可能性があるもの
	注意	誤った取扱いをしたときに、使用者が傷害を負ったり、物的損害の可能性のあるもの

絵表示の例

	記号は、禁止の行為であることを告げるものです。図の中や近傍に具体的な禁止内容（左図の場合は分解禁止）が描かれています。
	●記号は、行為を強制したり指示したりする内容を告げるものです。具体的な禁止内容（左図の場合は電源プラグをコンセントから抜いてください）が描かれています。

- お読みになった後は、お使いになる方がいつでも見られるところに必ず保管してください。

警告	
<p></p> <p>羽根・ガードをつけずに高さ調節の固定ハンドルを回したりモーターを回転させない。 ●けがをする恐れがあります。</p>	<p></p> <p>水に浸けたり、水をかけたりしない。また、水辺の周りなどの湿度の多いところでの使用はしない。 ●ショート・感電等の恐れや錆、劣化等による故障の原因となります。</p>
<p></p> <p>お手入れの際は必ず電源プラグをコンセントから抜いてください。また、ぬれた手で抜き差ししない。 ●感電やけがをすることがあります。</p>	<p></p> <p>改造は絶対にしない。また、修理技術者以外の人は修理したり分解しない。 ●火災や感電等によりケガの原因になります。修理はお買上げの販売店または弊社までご連絡下さい。</p>

⚠ 注意

禁止	●つぎのようなところでは使わない。 ・ガスレンジなどの炎の近く ・引火性のガスのあるところ ・雨や水のかかるところ 炎の立ち消え・引火・爆発や発火して火災・感電の恐れがあります。	禁止	●風を長時間、からだにあてない。 健康を害することがあります。
接触禁止	●ガードの中や可動部へ指などを入れない。 けがをする恐れがあります。	禁止	●電源は交流100V以外は使用しない。 火災・感電の原因となります。
強制	●電源プラグを抜くときは、電源コードを持たずに必ず先端の電源プラグを持って引き抜く。 感電やショートして発火することがあります。	使用中止	●本体に異常な振動が発生した場合は使用を中止する。 けがをする恐れがあります。
禁止	●電源コードや電源プラグが傷んだり、コンセントの差込みがゆるいときは使用しない。 感電・ショート・発火の原因となります。	プラグを抜く	●長時間使用しないときは電源プラグをコンセントから抜く。 絶縁劣化による感電・漏電火災の原因となります。
禁止	●電源コードを傷つける・加工する・無理に曲げる引張る・ねじる・たばねる・重いものを載せる・はさみ込む・扇風機本体の下を通すなどしない。 電源コードが破損して火災・感電の原因となります。	強制	●羽根に付着した汚れ、油などを放置しておくと、羽根の劣化による割れの原因となります。 その場合、本体がバランスを崩して倒れる危険性があります。 付着した汚れ、油などはこまめに拭き取って下さい。
禁止	●組立がすべて完了するまで電源プラグを差し込まない。 故障やけがの原因となります。	禁止	●殺虫剤をかけたり、油・薬品・ガスを使う場所で使用しない。 変質・故障の原因となります。
禁止	●障害物の周囲や不安定な場所では使用しない。 転倒や故障の原因となります。	禁止	●羽根及びガードリングには、軽量で丈夫なABS樹脂を装着していますがオイルミスト等の多い作業現場、または直射日光のあたる場所では劣化、割れ等の原因になりますのでご使用はお控え下さい。

■各部名称

操作パネル

ロータリー式スイッチ

●スイッチは、弱・中・強の中から選択してください。3段階の風量の調節ができます。

■組立て方

禁止

目

●組立て前、あるいは組立て中に差込みプラグをコンセントに差込まないでください。
●モーターが回転すると、ケガの原因になります。

- 後ガードを取り付けます。
●脚部に本体を固定した後ガードの4ヶ所の穴を本体モーター部前のネジ穴4ヶ所に合わせ、付属のビスでしっかり固定してください。
- 羽根を取り付けます。
(3枚アルミ羽根)
●羽根をモーターの軸に差し込み、羽根の取付けネジをみぞに合わせてしっかり締めて羽根を固定してください。
- 前ガードを取り付けます。
ガードリングのネジを緩め、後ガードにあわせませす。
●前ガードを後ガードの真上に合わせて掛け、前ガードを押えてリングを後ガードに確実にはめ込み、固定してください。
- 取付金具寸法 (取付ネジ別売)
●設置場所に応じて、先に固定してから組み立てをしていただく場合もございます。

●後ガードの穴を上に合わせてください。

●ガードリングのネジをしめて、しっかりと固定してください。

■使い方

運 転

●電圧を確認の上、電源コードのプラグを所定のコンセントに差し込んでください。

●スイッチは、弱・中・強の中から選択してください。3段階の風量の調節ができます。

首振りつまみの使い方

●押し込むと首振りをします。
●引上げると停止します。

風向きの変え方

●本体を軽く押えてモーター部を上下に動かしてください。

仕 様

電 圧 (V)	100V
周 波 数 (Hz)	50/60Hz
消 費 電 力 (W)	110/135W
羽 根 径 (cm)	45cm (3枚アルミ羽根)
風 速 (m/min)	256/322
風 量 (m³/min)	148/165
首 振 角 度 (度)	左右約60° / 首折れ約上0°、下40°
電 源 コ ー ド (m)	約2.2
本 体 重 量 (kg)	約6.5
本 体 寸 法 (奥行×幅×高さ) (mm)	約570×390×510mm

修理を依頼される前に

状 態	原 因	処 置
スイッチを入れても羽根が回らない。	●差し込みプラグがコンセントに確実に差し込まれていない。	●確実に差し込む。
羽根は回転するが異常音が出る。	●羽根やガードがゆるんでいる。	●羽根やガードを正しくしっかりと取りつける。
	●羽根とガードが当たっている。	●羽根とガードを正しい位置にしっかりと取りつける。
	●ホコリが羽根などに多量についている。	●清掃してホコリを取り除く。

●いずれの場合にもあてはまらない場合は、品番と共にお買い求めの販売店までご相談ください。

保管のしかた

●「組立て方」と逆の順序で分解し、お手入れをした後、次のような点に注意して保管してください。

羽根・本体の汚れを清掃するときは、ぬるま湯や中性洗剤を溶かした水にやわらかい布を浸し、固くしぼってふき、更に乾いたやわらかい布でからぶきしてください。	プラスチック部品を多く使用していますので、揮発性の溶剤 (ガンリン・ベンジン・シンナー・灯油・ベンゾール・アルコール) 化学ぞうきん、アルカリ性の石けん水、熱湯、みがき粉などは絶対に使用しないでください。 プラスチック部品が破損・変質することがあります。
ホコリが羽根などに多量につきまるとモーターが過熱したり異常な振動を起こし、焼損や破損の原因になりますので、早目にきれいに清掃してください。	湿気の少ないところに保管してください。

ケース