

PROMOTE

スポットクーラーミニ

取扱説明書

産業用《保証書付》

型式

P180-M

冷風ダクト付き

このたびは当社の製品をお買い求めいただき誠にありがとうございました。
ご使用前にこの取扱説明書を良くお読みの上、正しくお使いください。
お読みになった後は、いつでも見られる場所に保管してください。

目次

- | | |
|----------|---------------|
| ①製品の仕様 | ⑤お手入れと保管 |
| ②安全上のご注意 | ⑥「故障かな?」と思ったら |
| ③組み立て方法 | ⑦保証とアフターサービス |
| ④正しい使い方 | |

① 製品の仕様

型 式	P180-M	
定 格	単相 AC100V	
	50Hz	60Hz
冷房能力 (kW)	1.4	1.5
消費電力 (W)	700	800
始動電流 (A)	31	28
運転電流 (A)	8.5	8.3
力 率 (%)	83	97
風量 (m ³ /min) / 冷風側	3.2	3.5
圧 縮 機	全閉型ロータリー (出力0.65kw)	
除湿水の処理方法	3リットルドレン用ポリタンク	
冷 媒	HFC R410A (GWP値:2090)	
冷媒封入量 (g)	360	
圧縮機保護装置	オーバーロードプロテクター	
外形寸法 (mm) ※ダクト含まず	約幅 465×奥行 287×高さ 586	
質 量	約 25.5kg	
消費電力量 (1時間あたり)	約0.7kWh	約0.8kWh
使 用 環 境	20℃～43℃ (対人用)	

● 冷房能力、電気特性および消費電力量は室温35℃相対湿度60%の条件で運転したときの値です。

この商品は日本国内専用です。



FOR USE IN JAPAN ONLY
621216800

② 安全上のご注意

記号の絵表示について

人への危害や財産の損害を未然に防ぐための重要な内容です。必ずお守りください。







★誤った使い方をされたとき生ずる被害を2つに区分

 警告	①人が死亡や重傷を負うおそれがある内容
 注意	②人が傷害を負うおそれや財産の損害を負うおそれがある内容

・本文中の絵表示の表す意味です。







してはいけない「禁止」の内容です。		一般的な禁止
		分解禁止
		ぬれ手禁止
必ず実行していただく「強制」の内容です。		必ず行う
		電源プラグを抜く
		アースを取り付ける

警告









-  交流 100V 以外での使用はしない。
漏電・感電・火災などの原因になる。
-  電源コードを傷つけたり、加工したり、無理に曲げたり、引っ張ったり、ねじったり、束ねない。
電源コード破損し、火災や感電の原因になる。
-  次の場所や屋外では使用しない。
感電、ショート、および火災、爆発の恐れがある。また、事故や故障の原因になる。
 - ・火気の近く ・雨や水しぶきのかかる場所
 - ・油や油煙が製品に直接かかる場所
 - ・ガスや蒸気、化学物質などの爆発性粉じんが発生する場所
 - ・灯油、ガソリン、シンナー、ベンジン、塗料など引火性のものがある場所
-  本体の上に水などの液体の入った容器を置かない。
こぼれた水などで電気絶縁が悪くなり、感電・漏電火災などの原因になる。
-  絶対に改造しない。
火災・感電・ケガのおそれがある。
-  修理技術者以外の方は、分解・修理をしない。
火災・感電・ケガのおそれがある。

② 安全上のご注意(つづき)

警告













-  定格15A以上のコンセントを単独で使用する。
他の器具と併用すると、分岐コンセントが異常発熱し発火するおそれがある。
-  水平で硬い安定した場所に設置する。
また、本体は横倒しにしない。
-  差込プラグのほこりなどは定期的に乾いた布でふき取る。
差込プラグにほこりなどがたまると、湿気等で絶縁不良となり、火災の原因になる。
-  包装用ポリ袋は子供の手の届かない場所に保管する。
顔に貼り付いたり巻き付いたりし、窒息による死亡やケガの原因になる。
-  お手入れ、取り付けのときは、差込プラグをコンセントから抜く。
ぬれた手で抜き差ししない。
感電のおそれがある。
-  アースを確実に取り付ける。
故障や漏電のときに感電するおそれがある。

注意

-  アルミニウム・亜鉛・マグネシウム・チタンなどの爆発性粉塵・ガス蒸気等の近くでは使用しない。
爆発・火災の原因になる。
-  電源コードや延長コードは、巻いたままや寄せ集めた状態で使用しない。
コードが発熱して火災の危険がある。必ず伸ばした状態で使用する。
-  電源コードやプラグが傷んだり、コンセントの差込みがゆるいときは使用しない。
感電やショートして発火することがある。
-  電源プラグにピンやゴミを付着させない。
感電やショートして発火することがある。
-  船舶・車両等の空調用として使用しない。
水漏れ・漏電の原因になる。
-  電源プラグを抜くときは、電源コードを引っ張らずに、必ず先端の電源プラグを持って引き抜く。
感電やショートして発火する恐れがある。
-  動かなくなったり、異常がある場合は、すぐに電源プラグを抜いて、お買い求めの販売店に必ず点検修理を依頼する。
感電・漏電・ショートなどによる火災の恐れがある。
-  使用しないときおよび、お手入れの際は、電源プラグをコンセントから抜く。
ケガ、やけど、絶縁劣化による感電や漏電火災の原因になる。

② 安全上のご注意(つづき)

⚠ 注意

-  **電源コードに重量物をのせたり、挟み込まない。**
電源コードが破損し、火災や感電の原因になる。
-  **延長コードを使用するときは、延長コードの断面積が2.0mm²以上のものを15m以内で使用する。**
コードが発熱して火災の原因になる。
-  **振動のある場所や傾斜のある場所で使用しない。**
転倒などによりケガや事故の原因になる。
-  **冷風を長時間体にあてない。**
体調悪化・健康障害になる。
-  **排熱口・冷風吹出し口や底面に指や手を入れない。**
ケガをする原因になる。
-  **運転可能条件範囲内で使用する。**
感電・火災・故障の原因になる。
20℃～43℃の雰囲気内で使用する。
-  **フィルターに紙や物を貼らない。
定期的にフィルター部の掃除を行う。**
ゴミ、油分などが付着すると目詰まりにより、霜の発生・水滴吹き出しの原因になる。
-  **移動する時は、必ず取っ手を持って移動する。**
ケガをする原因になる。
-  **運転時はキャスターのストッパーをかけ、本体が動かないように固定する。**
ケガや事故の原因になる。
-  **搬入・移動に際しては、重心・重量を考慮して作業をする。**
落下・破損などによりケガをする原因になる。
-  **人手により運搬や持ち上げる際は、腰だけをかがめず膝もまげて持ち上げるようにする。**
腰を痛める原因になる。
-  **保管する時は、必ず電源プラグをコンセントから抜く。**
感電やケガの原因となる。

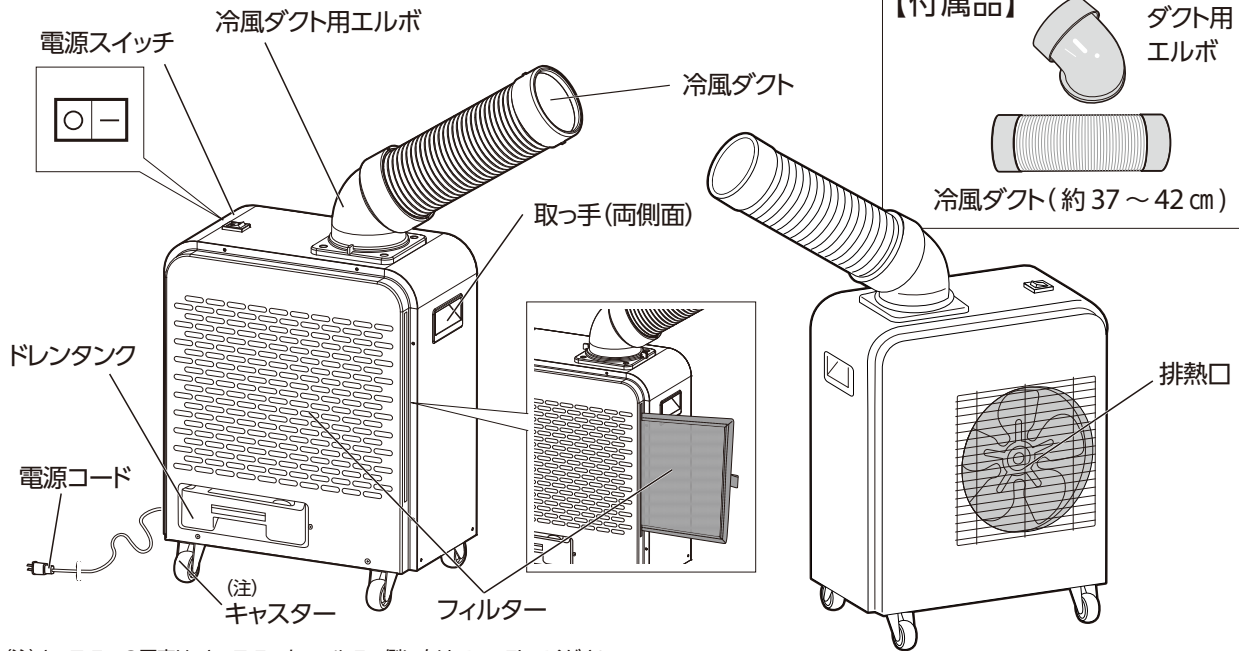
■ 廃棄について

本製品はフロンガスが使用されており、フロン排出抑制法における第一種特定製品として扱われます。
廃棄するときは下記にご注意ください。

※本製品は、特定家庭用機器再商品化法(家電リサイクル法)の適用製品ではありません。廃棄する場合は、専門の回収業者に委託し適切に処理してください。廃棄についてご不明な点は、各地方自治体の窓口にご相談ください。

③ 組み立て方法

各部の名称

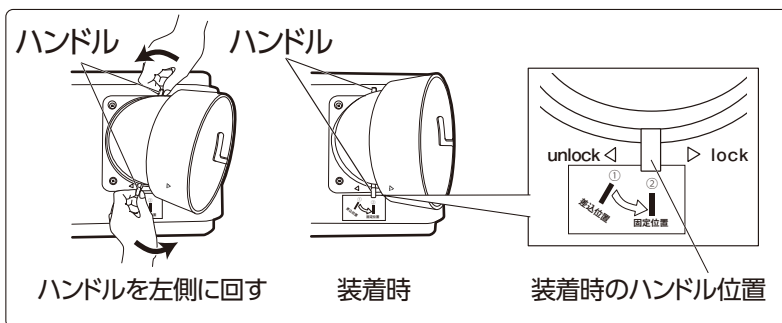


(注) キャスターの固定は、キャスターをフィルター側に向けてロックしてください。

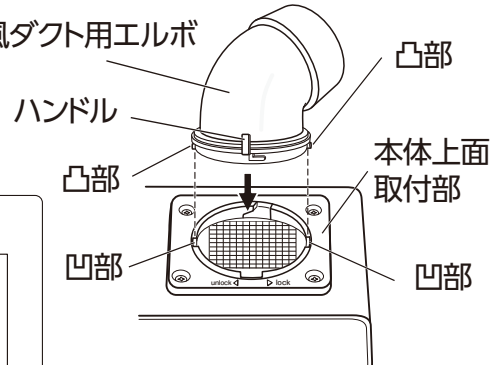
冷風ダクトの取り付け

冷風ダクト用エルボを取り付ける

- 冷風ダクト用エルボの凸部を本体上面取付部の凹部に合わせて奥まで差し込み、両手でハンドルを左側に止まるまで回すと取り付けられます。

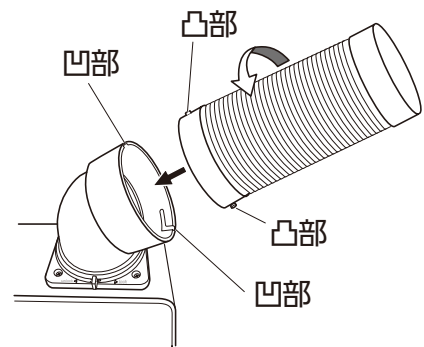


冷風ダクト用エルボ



冷風ダクトを取り付ける

- 冷風ダクト用エルボの凹部と冷風ダクトの凸部を合わせて奥まで差し込み、左側に止まるまで回すと取り付けられます。



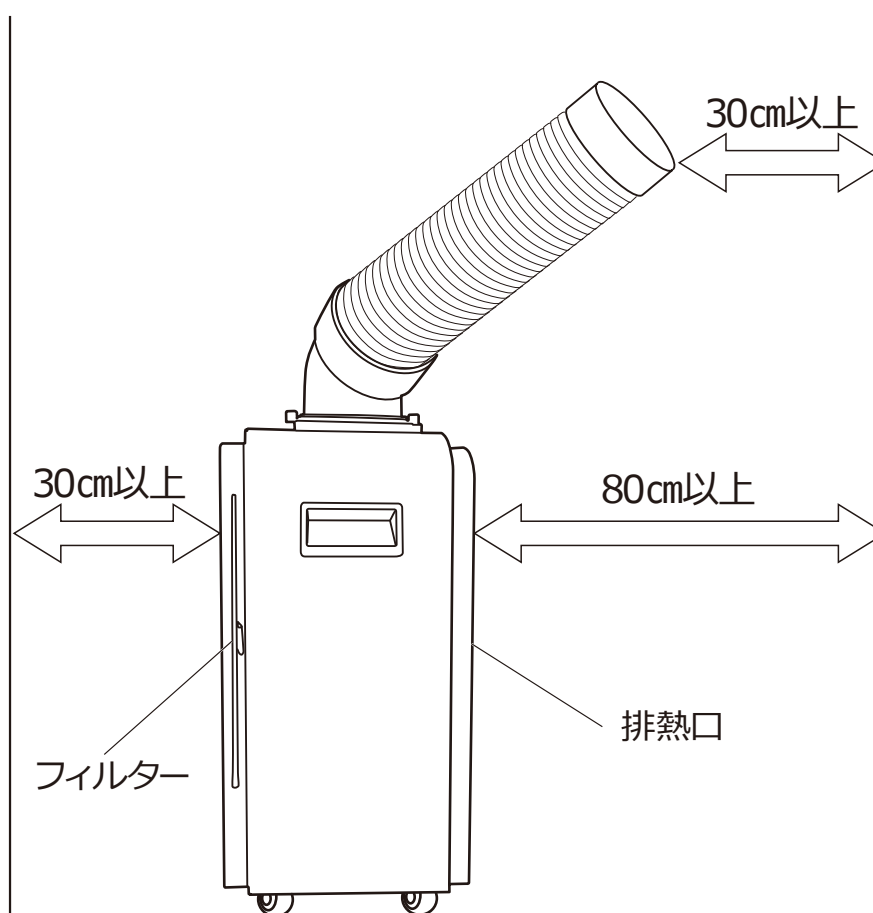
⚠ 注意

- 一度装着した冷風ダクト用エルボの取り外しはひかえてください。
- 冷風ダクトの吹き出し口をふさいだり物を入れたりしないでください。
- 冷風ダクトは付属の物以外は使用しないでください。

③ 組み立て方法(つづき)

本体の設置

- 冷風ダクト吹き出し口・フィルターの前面から30cm以上、離して設置してください。
- 排熱口は壁から80cm以上、離して設置してください。



⚠ 注意

- ◆フィルターの前面、冷風ダクト・排熱口の吐出し方向に障害物を置かないでください。
- ◆塩酸・硫酸等、著しく金属を腐食させるガスや蒸気が存在する場所に設置しないでください。ガス漏れや、性能を低下させる恐れがあります。

④ 正しい使い方

本体と電源の接続

1. 電源は、直接コンセントからとってください。

⚠ 注意

●電源は直接コンセントからとるのが望ましいのですが、やむを得ず延長コードをご使用になる場合は、右表に従ってご使用ください。

- ・延長コードが細かったり、長すぎたりしますと電圧降下により冷風が出ないことや運転しない場合があります。
- ・コードが発熱して火災の原因になる場合があります。

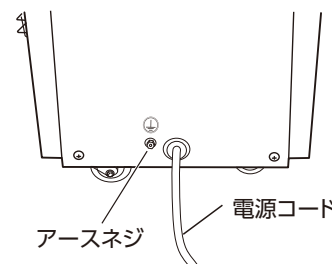
電線の長さ	公称断面積
15m以内	2.0mm ²

2. 電源コード根元側のアースネジにアース線を取り付けてください。

⚠ 注意

次のところにはアース線を接続しないでください。

- ・ガス管…爆発や引火の危険性があります。
- ・水道管…プラスチックの部分があり、アース効果がありません。
- ・避雷針・電話のアース線…落雷のときに大電流が流れ危険です。



⚠ 警告

- 電気工事、アース工事には資格が必要です。詳しくは、お買上げの販売店にご相談ください。
- 労働安全衛生規則第333条・第334条および電気設備の技術基準により、漏電ブレーカーの取り付け・接地が義務づけられています。

「漏電ブレーカーは15A、30mA、動作時間0.1sec以内の物をご使用ください」

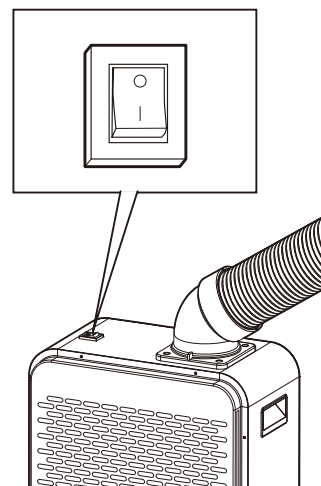
操作方法

1. 運転方法

天板にあるスイッチの「I」を押し運転を開始してください。

⚠ 注意

- 運搬後、冷却液が落ち着くまで3時間以上時間をおいてから電源を入れてください。
- スイッチを「O」にした直後、すぐに運転を再開しないでください。必ず3分以上お待ちになってから運転をおこなってください。
 - ・保護機能が働き、冷えない(冷風がでない)場合があります。
- 電圧の低下などによる過電流や異常過熱から圧縮機(コンプレッサー)を保護するために保護機能(オーバーロードプロテクター)が作動します。

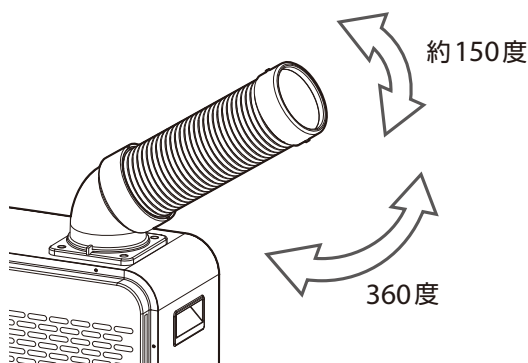


④ 正しい使い方(つづき)

操作方法(つづき)

2. 風向き調整

冷風ダクト用エルボは横方向で360度回転し、冷風ダクトはフレキシブル性を持っていますので動作範囲内で好みの方向に調整してご使用ください。

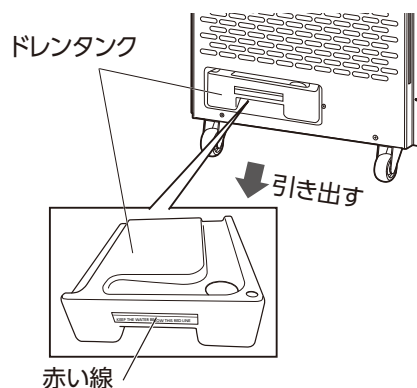


⚠ 注意

- 冷風ダクト用エルボでの風向き調節の際には、冷風ダクト部で動かすのではなく、冷風ダクト用エルボを持って動かしてください。
- 冷風ダクトの中にものを落としたり、棒などを入れないでください。
・内部部品をいためたり、故障の原因になります。

3. ドレンタンク

- ・ドレン水(除湿した水)はドレンタンクに溜まりますので定期的な水を捨ててください。
- ・ドレンタンクの容量は3リットルです。
- ・ドレンタンクを手前に引き出すと本体から取り外せます。



⚠ 注意

- タンクの赤い線まで水が溜まりましたら、ドレン水を捨ててください。(ドレン水を感知する機能は付いておりません。)
- ドレン水の量はドレンタンクで確認してください。
- ドレン水量は、外気温、湿度などや熱交換器やフィルターの汚れなどで大きく変わります。特に梅雨時期など湿度の高い時期は、ドレン水量が増えますので、ご注意ください。
- 良く冷えているのに、ドレンタンクに溜まらないときは、ドレン水は本機内部でほとんど蒸発している最良の状態です。熱交換器やフィルターの汚れによりドレンタンク以外に水漏れしているのであれば、機器の異常ではありません。
- 本機を移動させる際は、ドレン水が本体内に漏れますので、ドレン水を捨ててから移動させてください。
- ドレンタンクは奥までしっかりと入れてください。入れ方が不十分ですと、水漏れの原因となります。

⑤ お手入れと保管

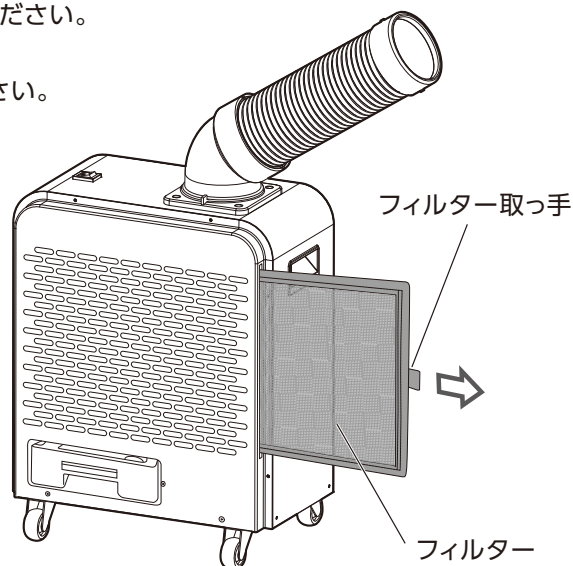
お手入れ

1. フィルターのお手入れ

- ・フィルター取っ手を矢印の方向に引き抜き外してください。
- ・フィルターのホコリを電気掃除機などで吸取ってください。
- ・汚れのひどいときは、水洗いしてください。
- ・フィルターは、完全に乾かしてから取り付けてください。

⚠ 注意

- フィルターの掃除はこまめに行ってください。
- ・ フィルターが汚れていると本体内部が結露し、故障の原因となります。



2. 本体のお手入れ

- ・ やわらかい布などを水またはぬるま湯に浸し、かたくしぼってからご使用ください。
- ・ 汚れがひどい場合は、台所用中性洗剤を薄めた水またはぬるま湯を使用してください。その場合、乾いた布などできれいに拭き取ってください。

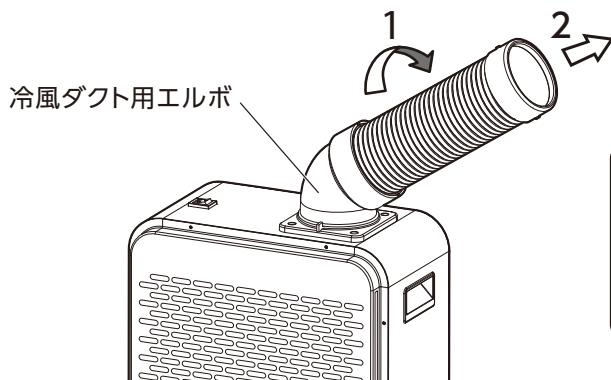
⚠ 注意

- 直接水をかけて掃除することは、絶対にしないでください。
 - ・ 電気絶縁が悪くなり、ショート・感電・火災の原因となります。
- シンナー・ベンジン・薬品・みがき粉等を使用しないでください。
 - ・ 塗装面をいためたり、故障の原因になります。
- 化学ぞうきんを使用の場合は、その注意書に従ってください。

修理・保管等で取り外す場合のご注意

冷風ダクトを取り外す

本体から、冷風ダクトを取り外す際は、冷風ダクトをゆっくり右側へ止まるまで回し引抜いてください。



⚠ 注意

- 一度装着した冷風ダクト用エルボの取り外しは、ひかえてください。

⑤ お手入れと保管(つづき)

保管

- 「お手入れ」方法に従って、お手入れしてください。
- ドレンタンク内の水を捨てて、中を乾燥させてホコリなどが溜まらないように保管してください。
- 風通しの良い所で、本体内部を乾燥させてください。
- ホコリがたまらないように適当なカバーをかけてください。
- 部品をなくさないように、保管してください。
- お子様の手の届かないところに保管し、湿度の高いところ、風雨にさらされるところ、直射日光の当たるところはさけてください。



注意

- 保管するときは必ず電源プラグをコンセントから抜いてください。
・感電やケガをする原因となります。
- 本機を横倒しで保管しないでください。
・再始動のとき、コンプレッサーなどの故障の原因となります。

※熱交換器、シロココファンなどの内部掃除は、お買上げの販売店または保証書に記載されている当社「商品についての全般的なご相談」窓口にお問い合わせください。

⑥ 「故障かな?」と思ったら

修理を依頼される前にお確かめください。

症状	お確かめください
スイッチを入れても 運転しない	電源プラグはコンセントに確実に差し込まれていますか? 停電ではありませんか? ブレーカーが切れていませんか?
冷えない	保護機能(オーバーロードプロテクター)が作動中ではありませんか? →一度電源を切り、3分以上待ってから再運転してください。 フィルター・冷風吹き出し口・排熱口が障害物でふさがれていませんか? フィルターが汚れていませんか? 周囲の温度が43℃をこえていませんか? →本機は20℃～43℃の範囲でご使用ください。
水が漏れる	ドレン口が詰まっていますか? ドレンタンクが満水ではありませんか? ドレンタンクが正しくセットされていますか?
霜が付く	周囲の温度が20℃未満ではありませんか? →本機は20℃～43℃の範囲でご使用ください。 フィルターが汚れていませんか?

次のような場合には点検・修理が必要です。

長年ご使用のスポットクーラーは点検を!

ご使用の際このようなことはありませんか?

- スイッチを入れても時々運転しないことがある。
- 運転中に異常な音や振動がする。
- 本体が変形していたり、異常に熱い。
- 焦げ臭い“におい”がする。
- その他の異常がある。

上記症状がなくても、お買上げ後4～5年程度たちましたら、安全のため点検をご依頼ください。点検費用につきましては販売店にご相談ください。

ご使用中止

故障や事故防止のため、電源を切り、電源プラグをコンセントから抜いてからお買上げの販売店にご相談ください。

※お客様ご自身で修理されたり、手を加えたりすることは危険ですので絶対におやめください。

⑦ 保証とアフターサービス

1. 保証書

- この製品には保証書がついています。保証書はお買上げの販売店で「販売店名・お買上げ日」などの記入をご確認のうえ、内容を良く読み、大切に保管してください。保証期間はお買上げ日より1年間です。

2. 修理を依頼される時

- 内部をさわらずにお買上げの販売店にご依頼ください。保証の記載内容により修理いたします。
- 破損箇所をさわらずにお買上げの販売店にご依頼ください。保証の記載内容により修理いたします。
- 保証期間が過ぎているときはお買上げの販売店にご相談ください。修理により使用できる場合は、お客様のご要望により有料修理いたします。

3. 補修用性能部品の最低保有期間

- この製品の補修用性能部品（製品の機能を維持するために必要な部品）の最低保有期間は製造打切後 6 年としております。

4. アフターサービスについてご不明の場合

- 修理サービスや商品についてのご相談は、お買上げの販売店にご依頼ください。
- ご転居やご贈答品などでお困りの場合は、保証書に記載の当社まで、お問い合わせください。