

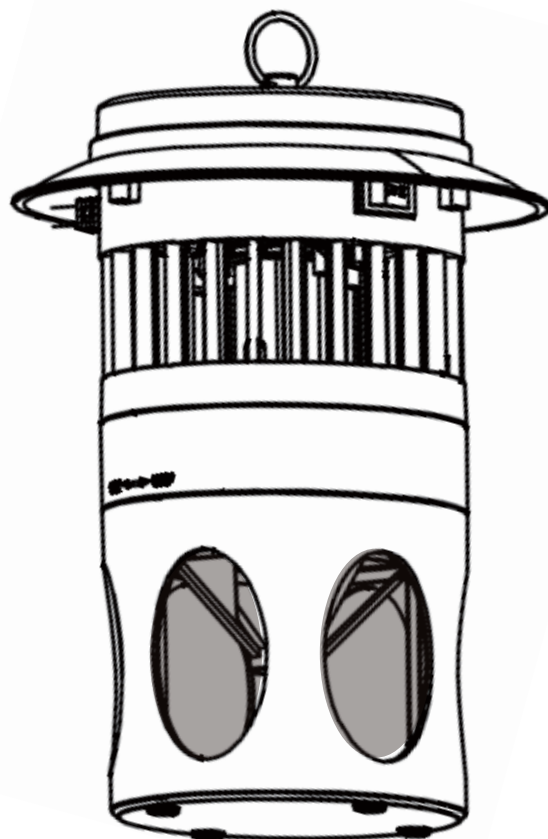
保証書添付

光誘引タイプ

# 吸引捕虫器

## 取扱説明書

このたびは、光誘引タイプ吸引捕虫器をお買い上げいただきまして、誠にありがとうございます。  
正しく使っていただくため、ご使用になる前にはこの取扱説明書をよくお読み下さい。尚安全のために、警告や注意・禁止事項は必ずお守り下さい。  
お読みになった後は、必要な時に再読出来るように大切に保管して下さい。



### も く じ

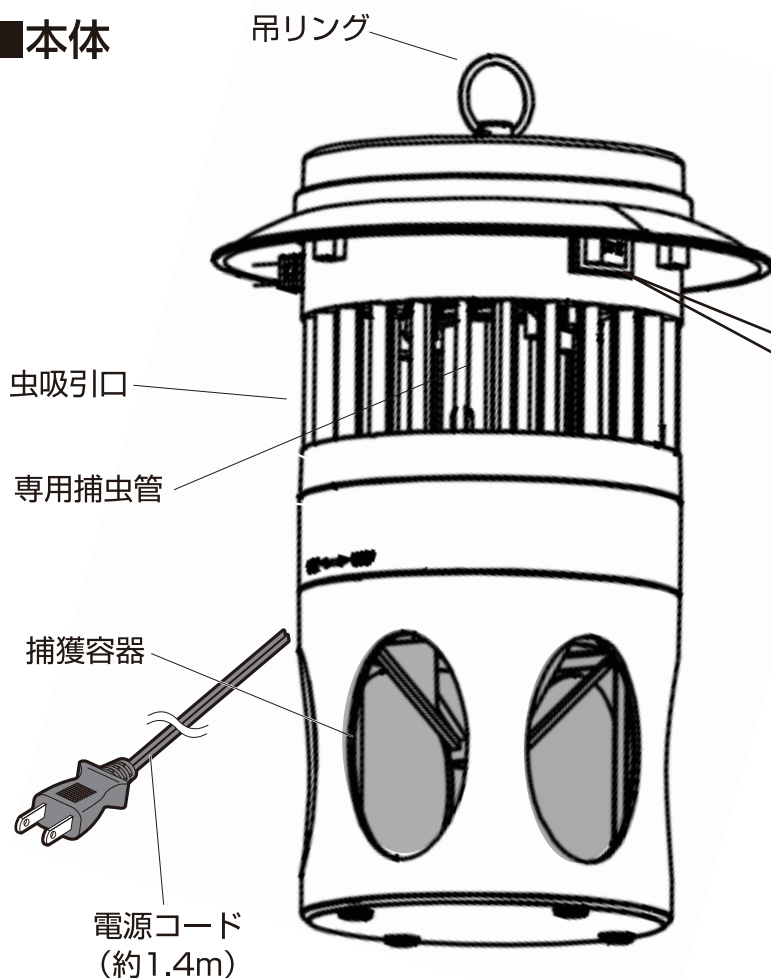
■特 長	1
■各部の名称	1
■仕様	1
■設置場所と方法	2
■ご使用方法	2
■ご使用前のお願い	3
■掃除	3
■ご使用上の注意	4
■保証とアフターサービス	5
■保証書	5

# 特長

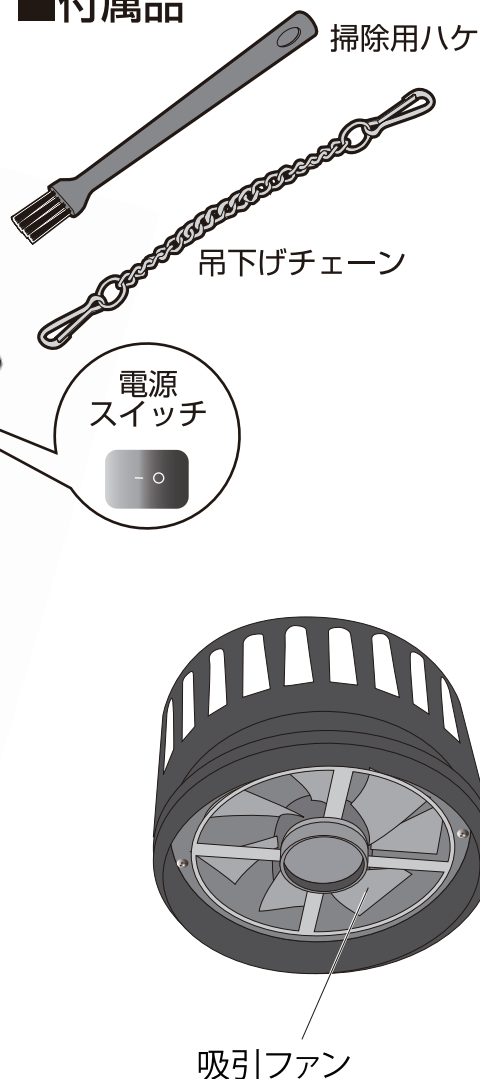
- 薬品類を一切使用しないで、ブルーの光で虫を誘い吸引力で捕獲する捕虫器です。  
愛犬の小さな虫除けとしてペットハウスに最適です。

## 各部の名称

### ■本体



### ■付属品



## 仕様

品名 / 品番	吸引捕虫器 / PC-O1S	吸引モーター	DCファンモーター
電源	AC100V 50/60Hz	消費電力	1 W
捕虫方式	光誘引ファン吸引方式	本体寸法 / 質量	約φ 175x280mm/720 g
捕虫管	専用U字管	付属品	吊下げチェーン・掃除用ハケ

※改良等のため予告なく変更する場合があります。

# 設置場所と

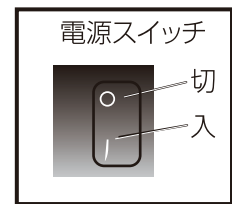
- 高温多湿場所を避けて雨が降らないところに卓上設置又は、吊るしてご使用下さい。
- 大型の虫やカナブン等の大型の甲殻昆虫類を吸引すると故障の原因になりますので多く飛来するところは避けて下さい。
- いたずら防止のために手の届かないところに吊るして使用されることをお勧め致します。

## ご使用方法

取り付け前に通電をして捕虫管が点灯しない又はファンが回らない等の異常があるときは、使用しないでお買上げ店または弊社にご連絡下さい。

### ■電源を入れる。

- 電源プラグをAC100Vコンセントに差し込んで下さい。
- 電源スイッチ《I》(入)を押すと、捕虫管が点灯してブルーに光ると同時に吸引モーターが始動します。
- ブルーの光に誘われて本器の周囲に集まります。  
吸引口に入った虫は捕獲容器に吸い込まれてトラップ構造により外に出られなくなります。



### ■電源を切る。

- 電源スイッチ《O》(切)を押すと電源が切れます。  
高所等に吊るしてスイッチに手が届かないときは、電源プラグの抜差しで入り切りをして下さい。

### ■効果的に誘引する方法

- 虫を集めたくないところより少し離れた比較的に風通しが悪いところで、虫が飛び交っている高さに置くか吊るします。
- 薄暗い又は、暗いところが効果的に誘引します。日中等の明るいところは効果が得られません。

### ■修理に出される前に

症 状	本器のご確認	処 置
電源が入らない	電源スイッチを《I》(入)にしていますか?	スイッチを確認して下さい。
捕虫管が点灯しない	電源スイッチを《I》(入)にしていますか?	スイッチを確認して下さい。
吸引口より逃げる	吸引ファンが回っていますか?	ファンの掃除をして下さい。
異常な音がする	ファンの内部が詰まった可能性があります。	
虫の入りが少ない	虫の絶対数が少なくなっていますか?	場所を変えて様子を見て下さい。
吸引ファンが回らない	虫が羽根に引っ掛かっていますか?	虫を取り除いて下さい。

- 上記の処置を試しても復帰しないときはお買上げ店又は弊社にご連絡下さい。

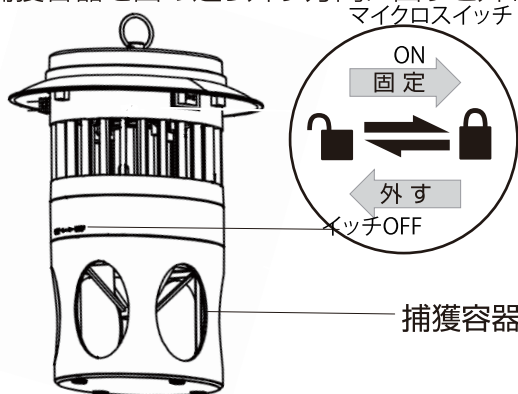
# ご使用前のお願い

- 本器は周囲に飛び交っている虫の習性を利用して誘引をしますが、確実に引き寄せて捕獲するものではありませんのでご理解を頂けますようお願い致します。
- 故障や事故原因になりますので、捕獲した虫は出来るだけ早めに捨てファンや周りの掃除をして下さい。
- 本体が倒れるような風が吹くところで使用しないで下さい。
- 火災事故の防止のために吸引ファンが回っていないときは、直ぐに電源を切り使用しないで下さい。
- 直射日光や紫外線が当たるところでご使用になると本体が変色や変質することがあります。
- 捕虫管は消耗品です。無償保証期間の対象外です。予めご了承下さい。

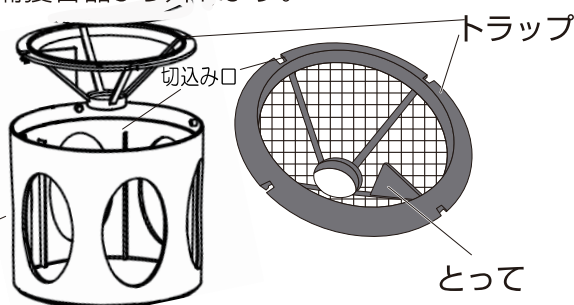
## 掃除方法

### ■捕獲した虫を捨てる。

①捕獲容器を図の通り外す方向に回すと外れます。



②トラップのとって部分を持って手前に引くと捕獲容器より外れます。



※トラップは、最初固くなっていますので強めに引いて下さい。

注意:虫が活着している場合は、ビニール袋に捕獲容器ごと入れてトラップを外し、逃げ出さないように虫を袋内で出してから捕獲容器とトラップを袋から取り出します。羽根や周りに付着したものをハケで丁寧に取り除いて下さい。



③捕獲容器を本体に戻すときは上記の逆手順で組立てをして下さい。捕獲容器の周囲を本体に合わせて固定する方向に回すと取り付けられます。

トラップの切込み口を捕獲容器のガイドに合せながらセットしてください。



**警告**




本器の捕虫管の交換は出来ませんので、ご注意ください。  
感電や火災等の事故防止のために、分解を絶対にしないで下さい。

# ご使用上の注意

## ⚠ 警告

本器を安全に正しくご使用頂くため、下記の事項を必ずお守り下さい。取扱いを誤ると想定出来ない事故が発生することがあります。

この取扱説明書は、シーズン前の確認や保守点検の時に読める状態にして大切に保管して下さい。

 <b>感電</b>	<ul style="list-style-type: none"><li>①本器がONの状態では金属や異物を入れないで下さい。</li><li>②お子様の手が届くところに設置しないで下さい。</li><li>③雨のかかる屋外では絶対に使用しないで下さい。</li></ul>
 <b>発火</b>	<ul style="list-style-type: none"><li>①虫の死がいは早めに捨てて下さい。</li><li>②電源コードを無理に折り曲げたり、引っ張ったりしないで下さい。</li><li>③電源プラグの抜き差しは必ずプラグを持って行って下さい。</li><li>④異常音等、本器に異常がある時は使用しないで下さい。</li></ul>
 <b>禁止</b>	<ul style="list-style-type: none"><li>①ご自分で修理や分解をしないで下さい。</li><li>②本器の分解や捕虫管の交換は絶対にしないで下さい。</li><li>③AC100V電源以外は使用しないで下さい。</li><li>④捕虫以外の用途に使用しないで下さい。</li></ul>

## ⚠ 注意

- ①本器に殺虫剤や他のエアゾールガス等を吹きかけたりしないで下さい。
- ②長時間使用しない場合は、電源プラグをコンセントから抜き、清掃して下さい。