

工業用扇風機 キャスター型



スイッチ部 3段階押しボタン式

- 特長**
- ・風量調節、強・中・弱の3段階調節
 - ・左右首振り、首折れ機能付き
 - ・電源コード 4.8m アース付

- 用途**
- 移動の多い作業や、広い場所の乾燥、送風などに便利！工場内の換気に！
床面ワックスの乾燥に最適です

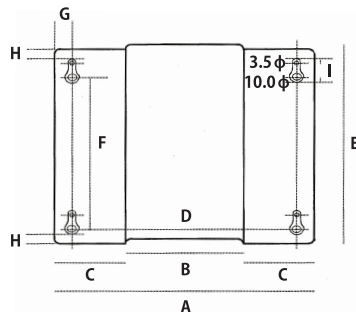
- 仕様**
- 電圧：単相 100V
周波数：50/60Hz
風速：288/333m/min
風量：145/176 m³/min
消費電力：139/147W
本体寸法：W520×D550×H800mm
樹脂 4枚羽根

商品 CD	ブランド	品番	入数	JANCD
PM-450CE	PROMOTE	PM-450C(E)	1	4516474500558

工業用扇風機 壁掛け型



スイッチ部 3段階引ひもロータリー式



A 110mm	F 72mm
B 52mm	G 10mm
C 29mm	H 12mm
D 95mm	I 20mm
E 114mm	

- 特長**
- ・風量を3段階に調節可能(強・中・弱)
 - ・左右首振り、首折れ機能付き
 - ・電源コード 2.2m アース付

- 用途**
- 工場内の換気に！
場所を取らない壁掛式です

- 仕様**
- 電圧：単相 100V
周波数：50/60Hz
風速：288/333m/min
風量：145/176 m³/min
消費電力：139/147W
本体寸法：W500×D400×H560mm
樹脂 4枚羽根

商品 CD	ブランド	品番	入数	JANCD
PM-450KE	PROMOTE	PM-450K(E)	1	4516474500565

工業用扇風機 アルミ羽根床置き型



スイッチ部ダイヤル式

クリーンな風で作業能率アップ！

- 特長**
- ・風量を3段階に調節可能(強・中・弱)
 - ・左右首振り、首折れ機能付き
 - ・電源コード 1.9m 付 アース付

- 用途**
- 机や作業台の上に置いて使えるコンパクト型

- 仕様**
- 電圧：単相 100V
周波数：50/60Hz
風速：375/411m/min
風量：188/206 m³/min
消費電力：148/162W
本体寸法：W480×D310×H610mm
アルミ 3枚羽根

商品 CD	ブランド	品番	入数	JANCD
PM-450YE	PROMOTE	PM-450Y(E)	1	4516474500541